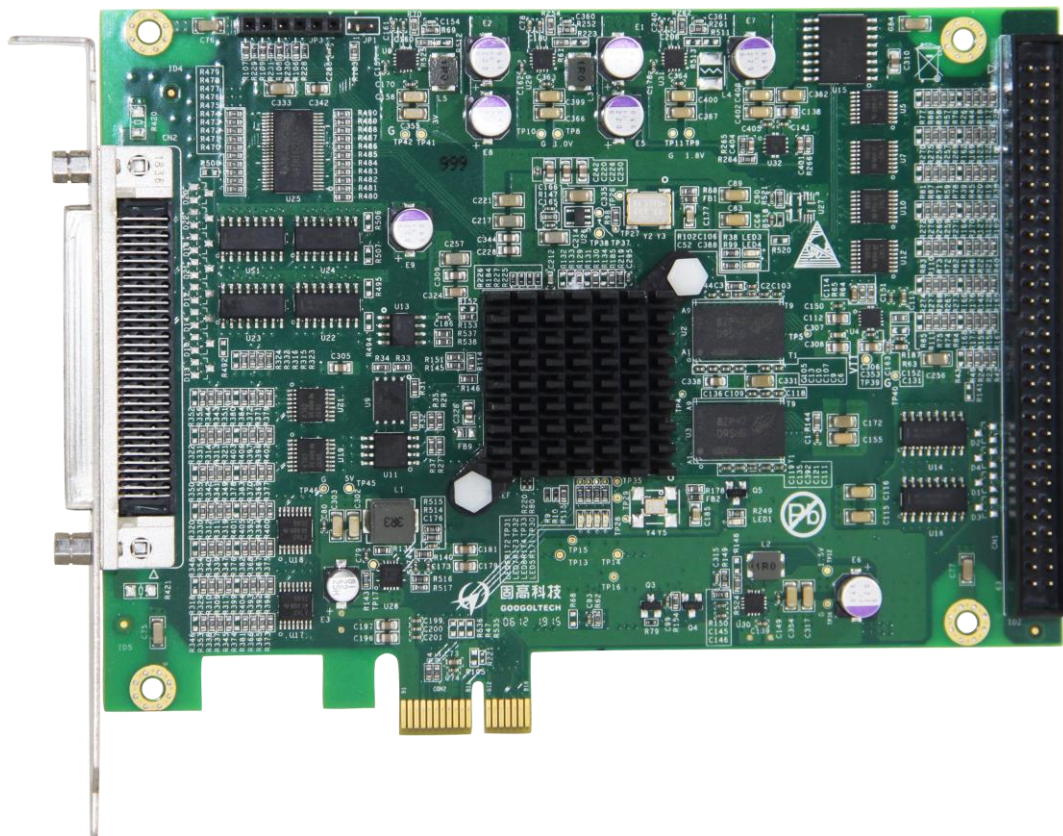




固高科技
GOOGOLTECH



GTS-400-PCIe 系列运动控制器

用户手册

R1.0

2020.04

www.googoltech.com.cn

© 2009-2022 固高科技 版权所有

版权申明

固高科技有限公司

保留所有权力

固高科技有限公司（以下简称固高科技）保留在不事先通知的情况下，修改本手册中的产品和产品规格等文件的权力。

固高科技不承担由于使用本手册或本产品不当，所造成直接的、间接的、特殊的、附带的或相应产生的损失或责任。

固高科技具有本产品及其软件的专利权、版权和其它知识产权。未经授权，不得直接或者间接地复制、制造、加工、使用本产品及其相关部分。



运动中的机器有危险！使用者有责任在机器中设计有效的出错处理和安全保护机制，固高科技没有义务或责任对由此造成的附带的或相应产生的损失负责。

联系我们

固高科技（深圳）有限公司

地 址：深圳市高新技术产业园南区深港产学研基地西座二楼 W211 室
电 话：0755-26970817 26737236 26970824
传 真：0755-26970821
电子邮件：support@googoltech.com
网 址：<http://www.googoltech.com.cn>

固高科技（香港）有限公司

地 址：香港九龍觀塘偉業街 108 號
絲寶國際大廈 10 樓 1008-09 室、
電 話：+(852) 2358-1033
傳 真：+(852) 2719-8399
電子郵件：info@googoltech.com
網 址：<http://www.googoltech.com>

臺灣固高科技股份有限公司

地 址：臺中市西屯區福中二街 10 巷 22 號 2 樓
（郵編 40766）
電 話：+886-4-23588245
傳 真：+886-4-23586495
電子郵件：googoltw@googoltech.com

文档版本

版本号	修订日期
1.0	2020年04月10日

前言

感谢选用固高运动控制器

为回报客户，我们将以品质一流的运动控制器、完善的售后服务、高效的技术支持，帮助您建立自己的控制系统。

固高产品的更多信息

固高科技的网址是 <http://www.googoltech.com.cn>。在我们的网页上可以得到更多关于公司和产品的信息，包括：公司简介、产品介绍、技术支持、产品最新发布等等。

您也可以通过电话（0755-26970817）咨询关于公司和产品的更多信息。

技术支持和售后服务

您可以通过以下途径获得我们的技术支持和售后服务：

电子邮件：support@googoltech.com；
电 话： 0755-26970843
发 函 至： 深圳市高新技术产业园南区园深港产学研基地西座二楼 W211 室
固高科技（深圳）有限公司
邮 编： 518057

用户手册的用途

用户通过阅读本手册，能够了解GTS-PCIe系列运动控制器的基本结构，正确安装运动控制器，连接控制器与电机控制系统，完成运动控制系统的基本调试。

用户手册的使用对象

本用户手册适用于具有硬件基本知识且对控制有一定了解的工程人员。

用户手册的主要内容

本手册由七章内容组成。详细介绍了GTS-PCIe系列运动控制器的组成、安装、连线、调试、电气参数、故障处理等。

相关文件

关于控制器基本功能，请参见随产品配套的《运动控制器编程手册之基本功能》。
关于更复杂的控制器功能，请参见随产品配套的《运动控制器编程手册之高级功能》
关于扩展模块的使用，请参见随产品配套的扩展模块编程手册。

目录

前言	3
目录	4
第 1 章 概述	7
1.1 术语与缩写解释.....	7
1.2 简介	7
1.3 型号说明	7
1.3.1 主卡	7
1.3.2 端子板	8
1.3.3 产品型号列表.....	8
1.4 产品外形图	9
1.4.1 运动控制器.....	9
1.4.2 端子板	10
1.5 功能说明	11
第 2 章 快速使用	13
2.1 开箱检查	13
2.2 安装场所	13
2.3 准备工作	13
2.4 安装步骤	14
2.4.1 步骤 1: 将运动控制器插入计算机.....	14
2.4.2 步骤 2: 安装运动控制器驱动程序.....	14
2.4.3 步骤 3: 建立主机和运动控制器的通讯.....	18
2.4.4 步骤 4: 连接电机和驱动器.....	18
2.4.5 步骤 5: 连接运动控制器和端子板.....	19
2.4.6 步骤 6: 连接驱动器、系统输入/输出和端子板.....	20
2.5 指示灯状态检测.....	21
第 3 章 硬件连接	22
3.1 端子板接口定义.....	22
3.1.1 轴信号接口.....	22
3.1.2 通用数字输入输出信号、原点信号和限位信号接口.....	23
3.1.3 辅助编码器接口.....	26
3.1.4 高速输入输出接口.....	27
3.1.5 模拟量接口.....	28
3.1.6 手轮接口	29
3.1.7 激光接口	30
3.2 各模式配线图	32
3.2.1 开环控制模式（脉冲控制模式）	32
3.2.2 闭环控制模式（模拟量控制模式）	34
第 4 章 软件调试	36
4.1 简介	36

4.2	软件架构	37
4.3	快速调试方法	37
4.3.1	安装驱动程序.....	37
4.3.2	驱动安装好后检查计算机系统是否找到运动控制器并且通讯成功.....	37
4.3.3	如何将控制器配置成脉冲模式.....	37
4.3.4	如何将控制器配置成模拟量模式.....	42
4.3.5	如何查看轴的运动参数和状态.....	45
4.3.6	将控制器, 驱动器, 电机连接好后, 如何启动电机运动.....	47
4.3.7	将控制器, 驱动器, 电机连接好后, 怎样做点位运动.....	48
4.3.8	将控制器, 驱动器, 电机连接好后, 怎样做两个轴的插补运动.....	48
4.4	系统功能快速测试.....	50
4.4.1	控制器工作状态检查.....	50
4.4.2	端子板工作状态检查.....	50
4.4.3	编码器反馈测试.....	50
4.4.4	脉冲+方向输出测试	51
4.4.5	模拟电压输出测试.....	51
4.4.6	模拟电压输入测试.....	51
4.4.7	数字输入信号测试.....	52
4.4.8	数字输出信号测试.....	53
4.4.9	获取控制器的序列号及版本号.....	54
第 5 章	常用外设接线举例	56
5.1	变频器	56
5.2	旋转编码器	57
第 6 章	附录	58
6.1	电气技术参数	58
6.1.1	概述	58
6.1.2	控制接口参数.....	59
6.2	典型接线	65
6.2.1	控制器与松下 Panasonic MSDA 系列驱动器接线.....	65
6.2.2	控制器与三洋 SANYO DENKI PV1 系列驱动器接线.....	66
6.2.3	控制器与三洋 SANYO DENKI PY0/PY2 系列驱动器接线	67
6.2.4	控制器与三洋 SANYO DENKI PU 系列驱动器接线.....	68
6.2.5	控制器与三洋 R2 系列驱动器接线.....	69
6.2.6	控制器与安川 YASKAWA SGDE 系列驱动器接线	70
6.2.7	控制器与安川 YASKAWA SERVOPACK 系列驱动器接线.....	71
6.2.8	控制器与安川 YASKAWA SGDM 系列驱动器接线	72
6.2.9	控制器与安川 Σ -7 系列驱动器接线	73
6.2.10	控制器与三菱 MELSERVO-J2-Super 系列驱动器接线	74
6.2.11	控制器与三菱 MR-J4-A 系列驱动器接线.....	75
6.2.12	控制器与富士 FALDIC-W 系列驱动器接线.....	76
6.2.13	控制器与台达 ASDA-AB 系列驱动器接线.....	77
6.2.14	控制器与台达 ASDA-A2 系列驱动器接线.....	78
6.2.15	控制器与台达 ASDA-B2 系列驱动器接线.....	79
6.2.16	控制器与东元 TSTA 系列驱动器接线	80
6.2.17	控制器与汇川 ISP600P/ISP620P/IS650P/IS810P 系列驱动器接线	81

目录

6.2.18 控制器与禾川 X3 系列系列驱动器接线.....	82
6.3 故障处理	83
6.4 尺寸图	86
6.4.1 四轴端子板尺寸图.....	86
6.4.2 GTS 运动控制器（主卡）尺寸图	86
第 7 章 索引	87
7.1 表格索引	87
7.2 图片索引	87

第1章 概述

1.1 术语与缩写解释

术语、缩写	解释
DSP	Digital signal processor 的简称，即数字信号处理器，它是集成专用计算机的一种芯片
FPGA	Field-Programmable Gate Array 的简称，即现场可编程门阵列，是在 PAL、GAL、CPLD 等可编程器件的基础上进一步发展的产物。
PCIe	一种高速串行计算机扩展总线标准，它原来的名称为“3GIO”，是由英特尔在 2001 年提出的，旨在替代旧的 PCI、PCI-X 和 AGP 总线标准。
MPG	Manual Pulse Generator 的缩写，即手脉输入信号发生器

1.2 简介

固高公司生产的 GTS-400-PCIe 系列运动控制器，可以实现高速的点位运动控制。其核心由 DSP 和 FPGA 组成，可以实现高性能的控制计算。它适用领域广泛，包括机器人、数控机床、木工机械、印刷机械、装配生产线、电子加工设备、激光加工设备以及 PCB 钻铣设备等。

GTS-400-PCIe 系列运动控制器以 IBM-PC 及其兼容机为主机，提供标准的 PCIe 总线接口产品。运动控制器提供 C 语言等函数库和 Windows 动态链接库，实现复杂的控制功能。用户能够将这些控制函数与自己控制系统所需的数据处理、界面显示、用户接口等应用程序模块集成在一起，建造符合特定应用需求的控制系统，以适应各种应用领域的要求。

使用该运动控制器，要求使用者具有 C 语言或 Windows 下使用动态链接库的编程经验。

1.3 型号说明

1.3.1 主卡

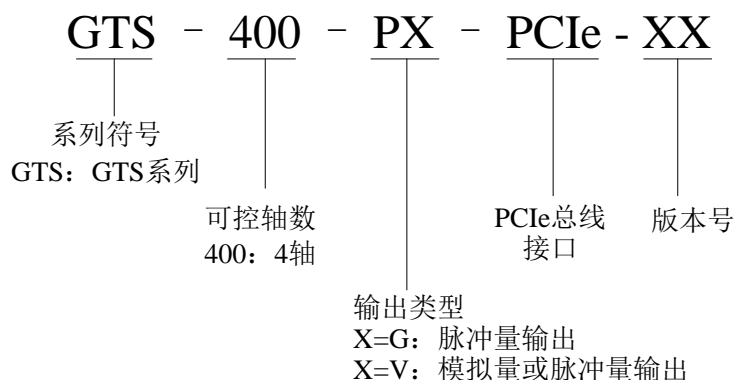


图 1-1 GTS-PCIe 标准版 4 轴控制器型号说明

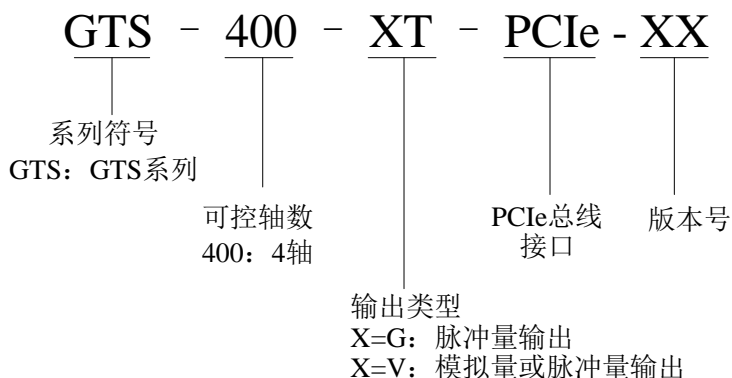


图 1-2 GTS-PCIe 增强版 4 轴控制器型号说明

1.3.2 端子板

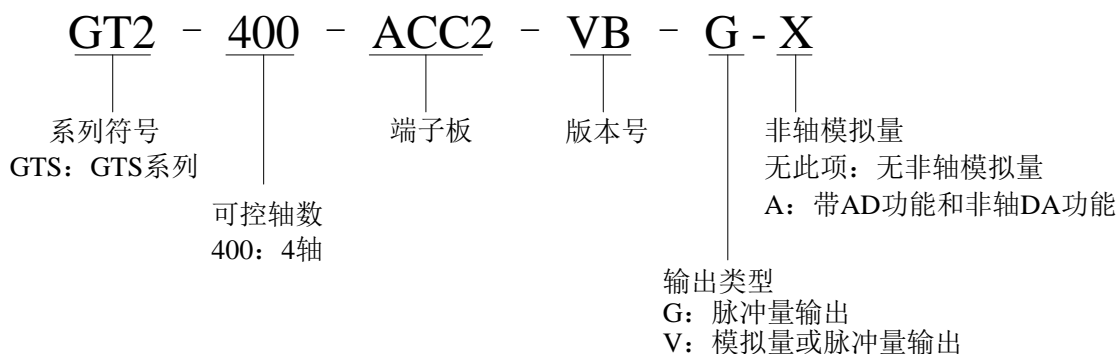


图 1-3 端子板型号说明

1.3.3 产品型号列表

表 1-1 GTS-PCIe 标准版 4 轴控制器选型列表

产品型号	组件名称	型号	描述
GTS-400-PV-PCIe	控制器主卡	GTS-400-PV-PCIe-00	标准版运动控制器主卡, 1 块
	端子板 (原则上一套控制器配其中任何一款端子板, 根据客户需要可多选少选)	GT2-400-ACC2-VB-V	GTS 四轴闭环运动控制器端子板
		GT2-400-ACC2-VB-V-A	GTS 四轴闭环运动控制器端子板 (带 12 位 AD 功能和非轴 DA 功能)
	屏蔽电缆	CN17-ACC3-T1-0680X ₁ X ₂	1 条, X ₁ X ₂ 为电缆长度, 可选长度: 03: 0.3m, 10: 1.0m 15: 1.5m, 30: 3.0m
GTS-400-PG-PCIe	控制器主卡	GTS-400-PG-PCIe-00	标准版运动控制器主卡, 1 块
	端子板 (原则上一套主卡配其中任何一款端子板, 根据客户需要可多选少选)	GT2-400-ACC2-VB-G	GTS 四轴开环运动控制器端子板
		GT2-400-ACC2-VB-G-A	GTS 四轴开环运动控制器端子板 (带 12 位 AD 功能和非轴 DA 功能)
	屏蔽电缆	CN17-ACC3-T1-0680X ₁ X ₂	1 条, X ₁ X ₂ 为电缆长度, 可选长度: 03: 0.3m, 10: 1.0m 15: 1.5m, 30: 3.0m

表 1-2 GTS-PCIe 增强版 4 轴控制器选型列表

产品型号	组件名称	型号	描述
GTS-400-VT-PCIe	控制器主卡	GTS-400-VT-PCIe-00	增强版运动控制器主卡, 1 块
	端子板 (原则上一套控制器配其中任何一款端子板, 根据客户需要可多选少选)	GT2-400-ACC2-VB-V	GTS 四轴闭环运动控制器端子板
		GT2-400-ACC2-VB-V-A	GTS 四轴闭环运动控制器端子板 (带 12 位 AD 功能和非轴 DA 功能)
	屏蔽电缆	CN17-ACC3-T1-0680 X_1X_2	1 条, X_1X_2 为电缆长度, 可选长度: 03: 0.3m, 10: 1.0m 15: 1.5m, 30: 3.0m
GTS-400-GT-PCIe	控制器主卡	GTS-400-GT-PCIe-00	增强版运动控制器主卡, 1 块
	端子板 (原则上一套主卡配其中任何一款端子板, 根据客户需要可多选少选)	GT2-400-ACC2-VB-G	GTS 四轴开环运动控制器端子板
		GT2-400-ACC2-VB-G-A	GTS 四轴开环运动控制器端子板 (带 12 位 AD 功能和非轴 DA 功能)
	屏蔽电缆	CN17-ACC3-T1-0680 X_1X_2	1 条, X_1X_2 为电缆长度, 可选长度: 03: 0.3m, 10: 1.0m 15: 1.5m, 30: 3.0m

1.4 产品外形图

1.4.1 运动控制器

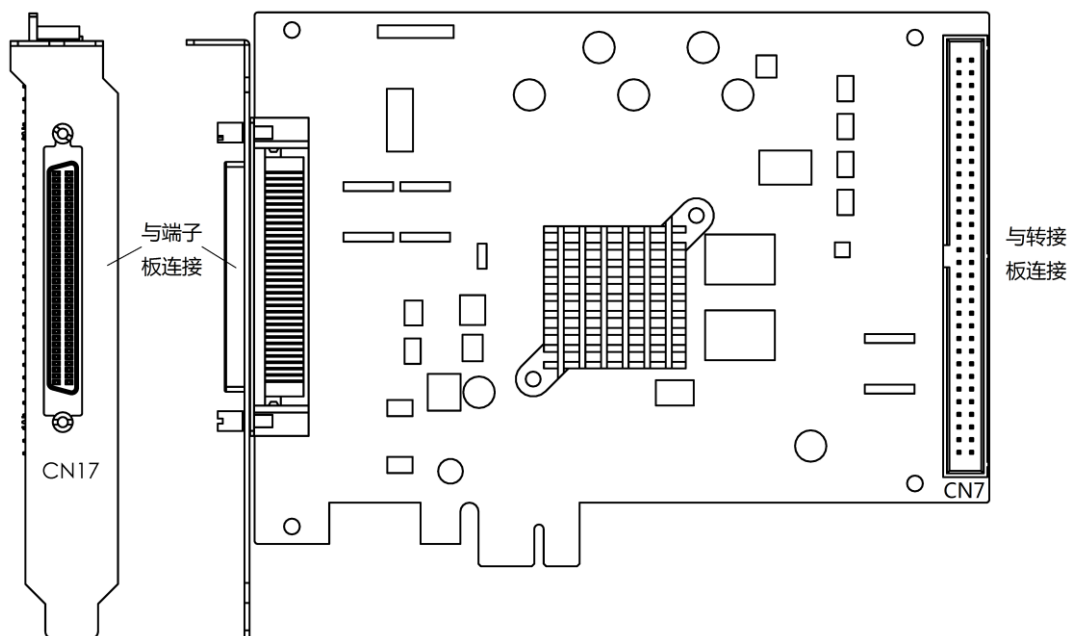


图 1-4 GTS-PCIe 版 4 轴控制器的侧视图 (左) 和俯视图

1.4.2 端子板

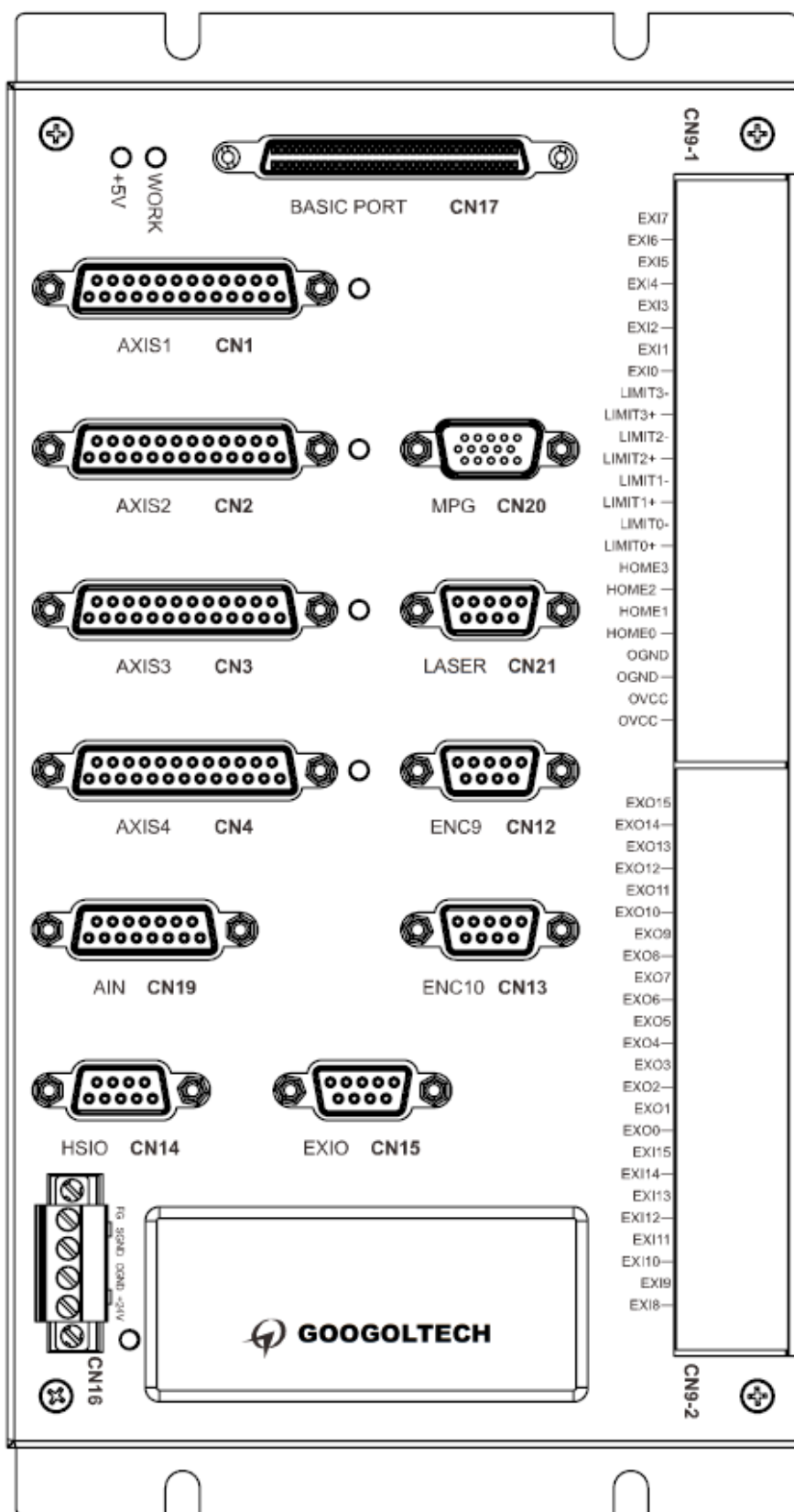


图 1-4 4 轴端子板俯视图

1.5 功能说明

表 1-3 GTS-400-PCIe 系列功能列表

√ 具备功能

- 不具备功能

* 可选功能

功能		标准版		增强版	
		PV	PG	VT	GT
伺服控制周期	125us (不可调)	√	-	√	-
控制周期	250us (不可调)	√	√	√	√
模拟量输出	8 路轴控, 范围: -10V~+10V, 16 位 DAC	√	*	√	*
	4 路非轴, 范围: 0V~+10V, 12 位 DAC	*	*	√	√
脉冲量输出	4 轴	√	√	√	√
编码器输入	4 路四倍频增量式 最高频率 8MHz(四倍频后)	√	√	√	√
辅助编码器	2 路四倍频增量式 1 路手轮接口专用 最高频率 8MHz(四倍频后)	√	√	√	√
手轮信号输入	1 路四倍频增量式手轮编码器输入 最高频率 10KHz(四倍频后) 7 路轴选、倍率开关输入	√	√	√	√
限位信号输入	每轴正负限位光耦隔离	√	√	√	√
原点信号输入	每轴 1 路光耦隔离	√	√	√	√
驱动报警信号输入	每轴 1 路光耦隔离	√	√	√	√
驱动使能信号输出	每轴 1 路光耦隔离	√	√	√	√
驱动复位信号输出	每轴 1 路光耦隔离	√	√	√	√
到位数字信号输入	每轴 1 路光耦隔离	√	√	√	√
通用数字信号输入	16 路光耦隔离	√	√	√	√
通用数字信号输出	16 路光耦隔离	√	√	√	√
位置比较输出	2 路差分位置比较输出信号(注 1)	√	√	√	√
点位运动	S-曲线、梯形曲线、Jog 运动、电子齿轮运动	√	√	√	√
同步运动	电子凸轮运动模式	√	√	√	√
PT 运动	位置时间运动模式	√	√	√	√
PVT 运动	位置、速度和时间运动模式	√	√	√	√
插补运动	直线、圆弧、螺旋线等插补运动	√	√	√	√
模拟量输入	范围: -10V~+10V	*	*	*	*
运动程序	在运动控制器上直接运行程序	√	√	√	√
滤波器	PID+速度前馈+加速度前馈	√	-	√	-
扩展模块	支持数字量扩展和模拟量扩展	√	√	√	√
硬件捕获	编码器零位信号	√	√	√	√
	原点信号	√	√	√	√
	探针信号(注 2)	√	√	√	√
安全措施	设置跟随误差极限	√	-	√	-
	设置输出电压饱和极限	√	-	√	-
龙门功能	高性能龙门双驱动	-	-	√	√
5 轴功能	5 轴插补功能	-	-	√	√
PSO 功能	位置比较等间距输出功能	-	-	√	√

注1： 位置比较输出请参考《运动控制器编程手册之基本功能》11.11 节。

注2： 探针捕获请参考《运动控制器编程手册之基本功能》8.6 节。

第2章 快速使用

2.1 开箱检查

打开包装前，请先查看外包装标明的产品型号是否与订购的产品一致。打开包装后，请先戴上固高科技给您配置的防静电手套，然后按照《装箱清单》或订购合同仔细核对配件是否齐备。检查运动控制器的表面是否有机械损坏，如果运动控制器表面有损坏，或产品内容不符合，请不要使用，立即与固高科技或经销商联系。

GTS-400-PCIe 系列运动控制器产品清单（详细请参考《装箱清单》）：

- (1) GTS-PCIe系列运动控制器，数量1块；
- (2) 端子板，数量1块；
- (3) 68pin连接电缆，数量1条；
- (4) 保修卡，数量1张；
- (5) 合格证，数量1张；

2.2 安装场所

控制器须远离大功率，强电磁干扰的商用电器和环境。

2.3 准备工作

在安装之前，请先准备好以下物品：

- (1) 具有PCIe接口以及安装了Windows操作系统（Windows 98, Windows XP, Win 7, Win10均可）的计算机。
- (2) 下载驱动程序，保存至本地，本文以D:\driver为例。
- (3) +24V直流电源（不允许使用+12V直流电源代替）。
- (4) 步进电机或伺服电机。
- (5) 驱动器和驱动器电源。
- (6) 端子板轴信号接口到驱动器轴接口之间的连接线缆（需要您根据驱动器的型号，制作与运动控制器端子板轴信号相匹配的线缆）。
- (7) 原点开关、正/负限位开关(用户根据系统需要自行选择)。
- (8) 万用表。

2.4 安装步骤

2.4.1 步骤 1：将运动控制器插入计算机



请小心拿放，在接触控制器电路或插/拔控制器之前请戴上防静电手套或者触摸有效接地金属物体进行人体放电，防止可能的静电损坏运动控制器。

- (1) 关断计算机电源。
- (2) 打开计算机机箱，选择一条空闲的PCIe插槽，用螺丝刀卸下对应插槽的挡板条。
- (3) 将运动控制器可靠地插入该槽。
- (4) 拧紧其上的固定螺丝。
- (5) 卸下临近插槽的一条挡板条，用螺丝将转接板固定在机箱该插槽上。
- (6) 盖上计算机机盖，打开PC电源，启动计算机。

2.4.2 步骤 2：安装运动控制器驱动程序

在 Windows 下安装驱动程序方法基本一致，在此以 Windows 7 为例进行图解说明：

- (1) 在硬件安装好，启动计算机后，Windows 将自动检测到运动控制器，打开“设备管理器”，如图 2-1 所示。

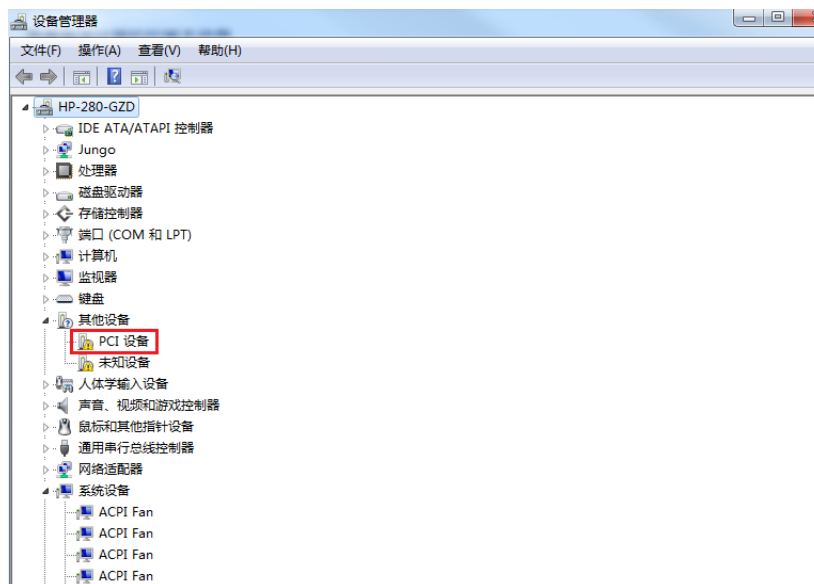


图 2-1 控制器驱动程序安装界面 1

- (2) 将产品配套光盘放入光驱。如果没有配置光驱的工控电脑可以将光盘中的驱动程序先拷贝到电脑中（驱动程序在光盘中的路径为 \chinese\windows\Driver 或者 \english\windows\Driver）。
- (3) 在此将以光盘中的驱动程序拷贝到 C:\中为例进行说明。
- (4) 选中“PCI 设备”，点击鼠标右键。如图 2-1 及图 2-2 所示，点击“更新驱动程序软件(P)...”。

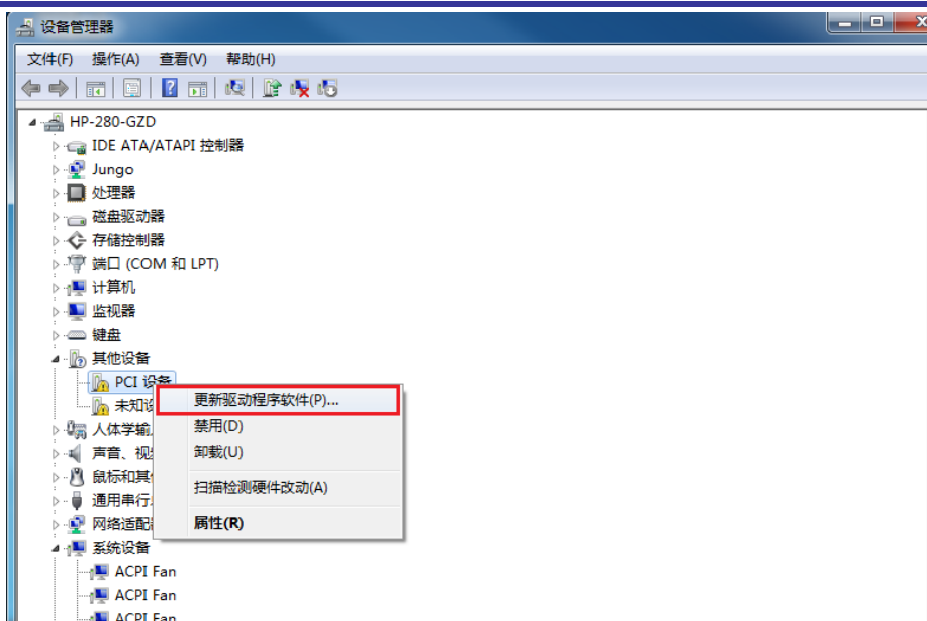


图 2-2 控制器驱动程序安装界面 2

(5) 选择“浏览计算机以查找驱动程序软件(R)”。界面如下图 2-3 所示。

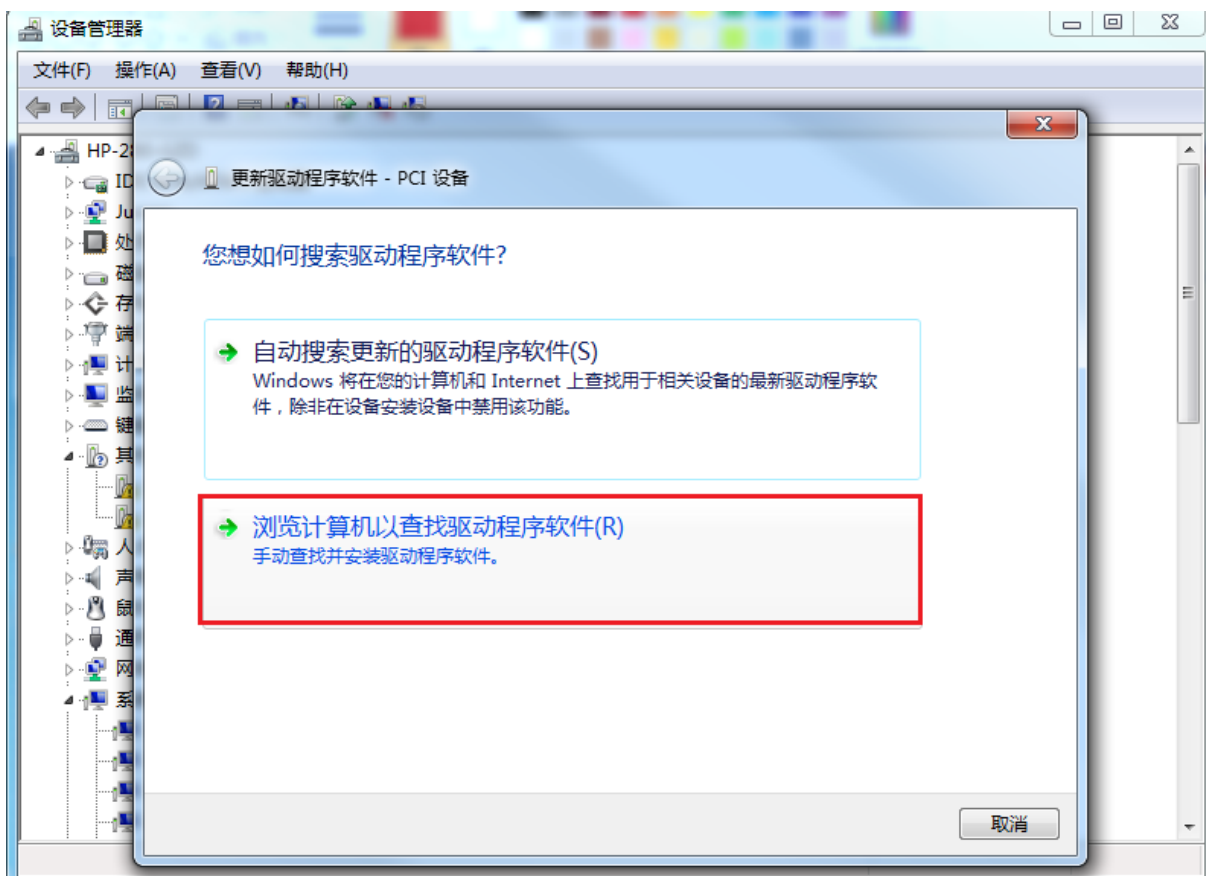


图 2-3 控制器驱动程序安装界面 3

(6) 点击“浏览”，选择驱动程序所在路径。点击“下一步 (N)”。

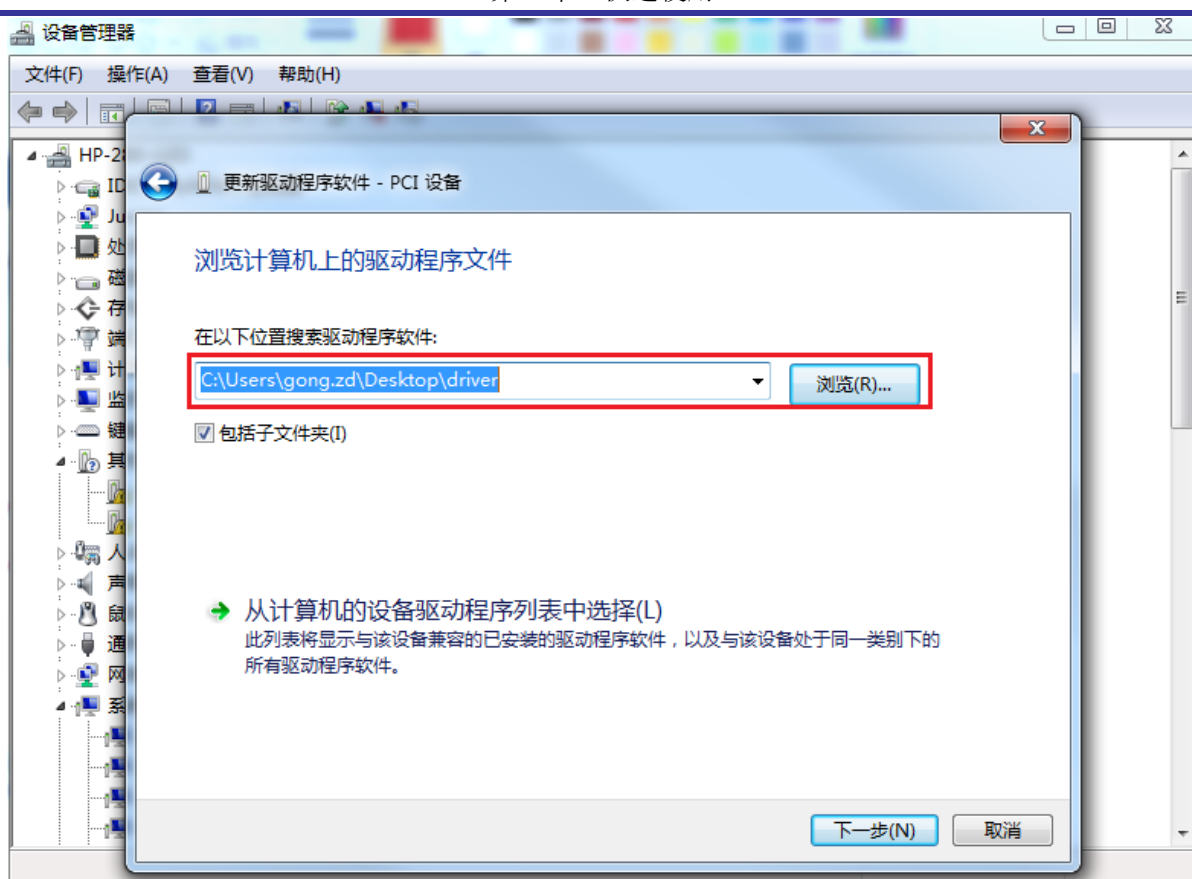


图 2-4 控制器驱动程序安装界面 4

(7) 如图 2-5 所示，勾选“始终信任来自”固高科技(深圳)有限公司的软件(A)”，点击“安装(I)”。

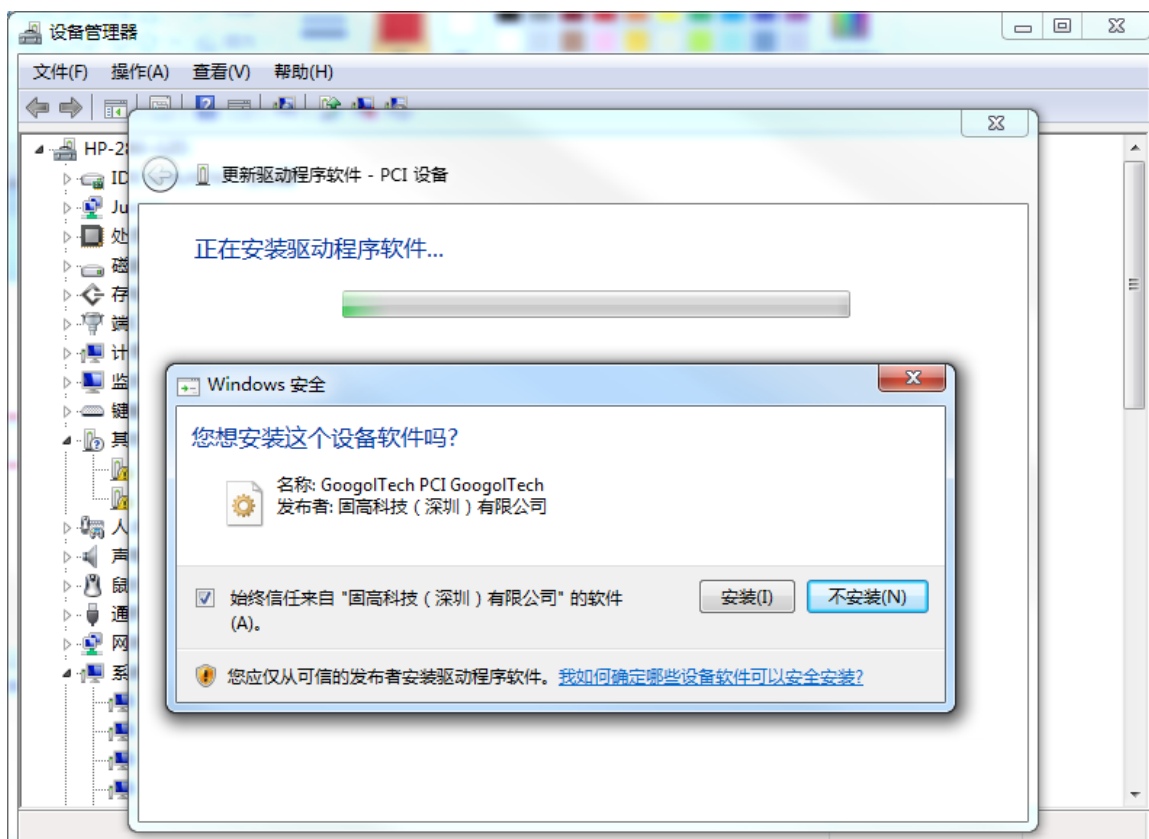


图 2-5 控制器驱动程序安装界面 5

(8) 如图 2-6 所示,点击关闭。

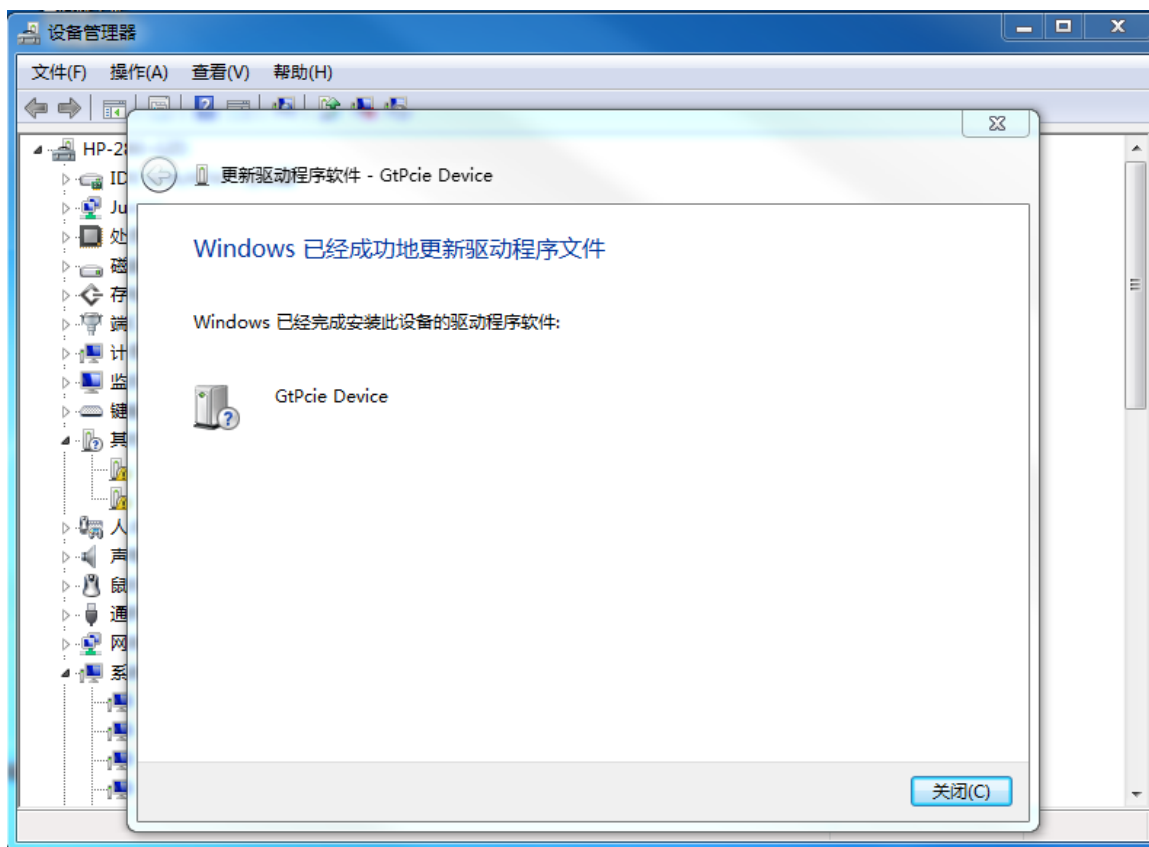


图 2-6 控制器驱动程序安装界面 6

(9) 安装成功后, 打开设备管理器, 可以看到驱动已经安装成功, 如图 2-7 所示。

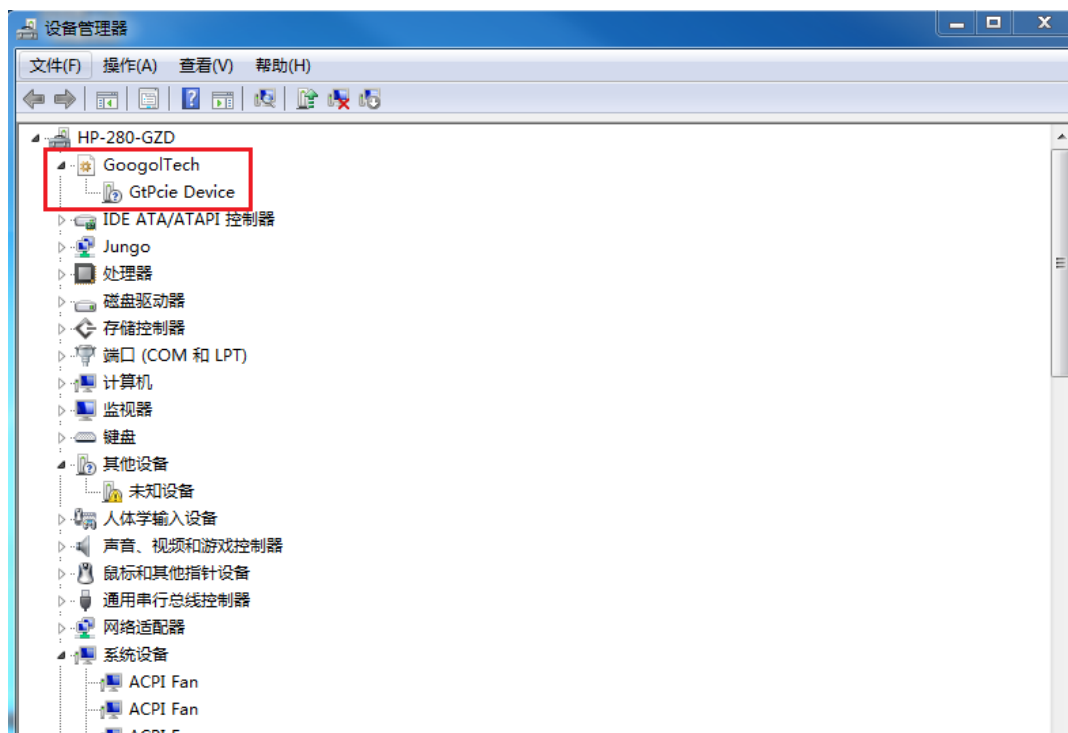


图 2-7 控制器驱动程序安装界面 7

2.4.3 步骤3：建立主机和运动控制器的通讯

使用光盘里附带的 MCT2008 系统调试软件，测试主机是否和运动控制器建立了联系；详细的操作过程，请参照 MCT2008 的帮助文档。

如果 MCT2008 能正常工作，证明运动控制器通讯正常。否则会提示错误信息“打开板卡失败”，此时请参考“6.3 故障处理”，确定问题所在，排除故障后重新测试。如果需要，请按照封面的公司信息与我们联系。



图 2-8 打开 MCT2008 出现此界面表示运动控制器通讯正常

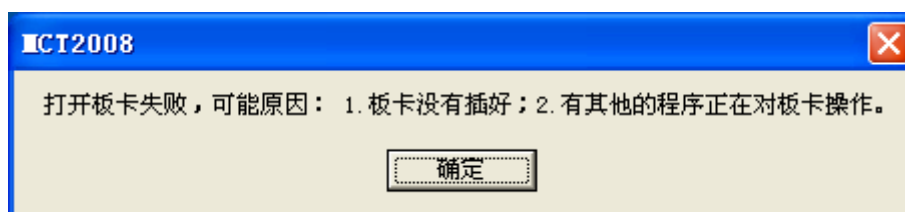


图 2-9 运动控制器打开失败界面

2.4.4 步骤4：连接电机和驱动器



注意

为安全起见，建议用户初次使用板卡时，务必将电机与负载脱离开，在未完成控制系统的安装、调试前，**不要**将电机与任何机械装置连接。待调整板卡以及驱动器参数使得电机受控后，方可进行系统的机械连接，否则可能造成严重的后果。

在驱动器没有与运动控制器连接之前，连接驱动器与电机。用户必须仔细地阅读驱动器的说明书，正确连接。按照驱动器说明书的要求测试驱动器与电机，确保其工作正常。

2.4.5 步骤 5: 连接运动控制器和端子板



仔细了解控制器的接口信号和电机驱动器的接口定义，妥善连线并**避免带电插拔接口**。否则，信号连接错误或带电操作可能导致系统正反馈或硬件损坏使系统不能正常工作。

关闭计算机电源，取出产品附带的屏蔽电缆。屏蔽电缆连接控制器的 CN17 与端子板的 CN17。为保证外部电路正常运行，必须进行上述连接。



控制器与端子板的连接电缆插头 CN17 为 SCSI 头，插针扁平，因此在往控制器和端子板 CN17 接口插插头时务必要对准位置垂直插入，否则有可能造成插针弯曲变形而影响信号稳定。

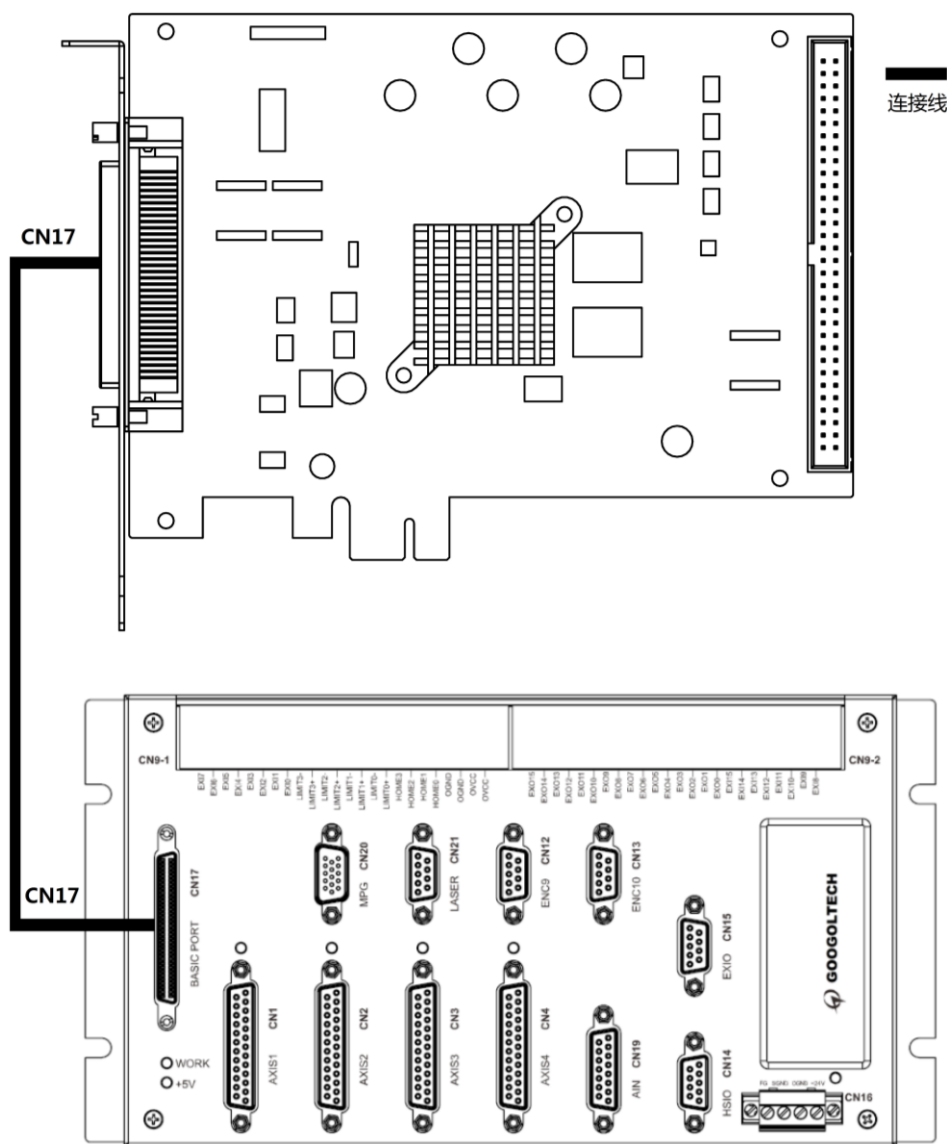


图 2-10 GTS-400-PCIe 系列运动控制器与 4 轴端子板连接示意图

2.4.6 步骤6：连接驱动器、系统输入/输出和端子板

(1) 连接端子板电源

端子板的 CN16 接用户提供的外部电源，板上标有“+24V”的端子接外部电源+24V，标有 OGND 的接外部电源地，标有“FG”的接大地，SGND 用于特殊情况下的信号地连接。CN10 端子上标注的 OVCC 在端子板内部直接与+24V 相连，接线图 2-11。

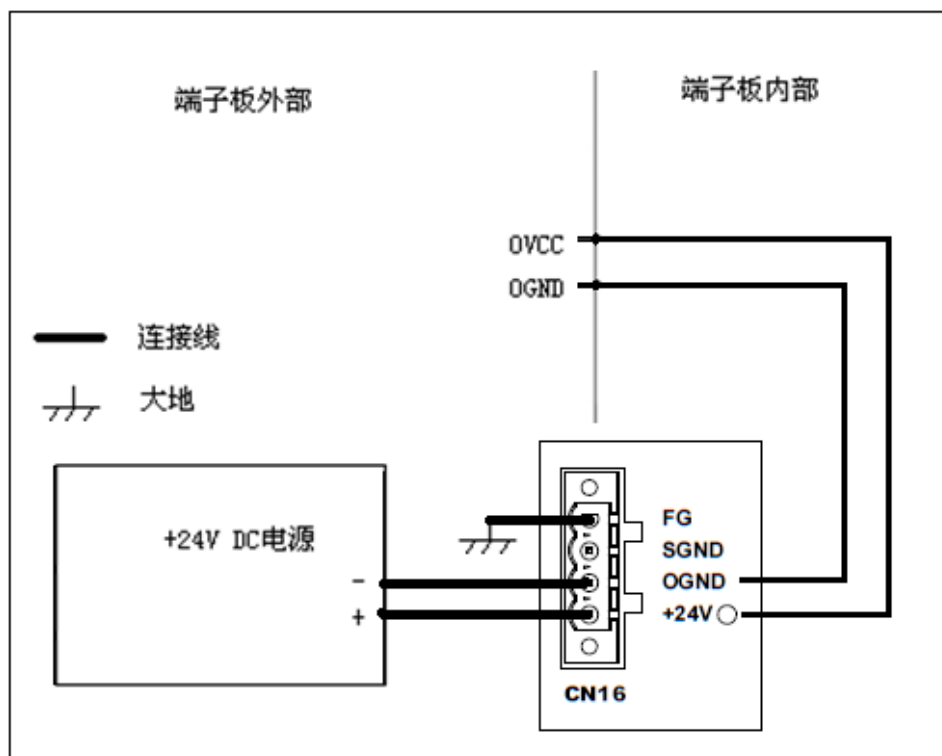


图 2-11 端子板电源连接图

(2) 连接端子板及驱动器

根据实际控制需求将端子板及驱动器连接好，整体如图 2-12。具体连接方式请参考第 3 章。

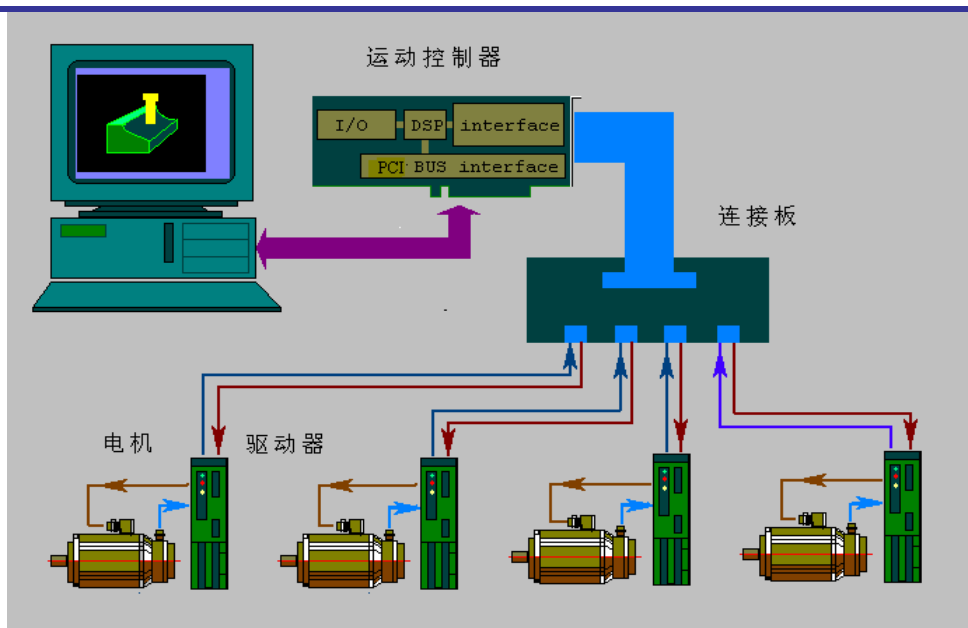


图 2-12 典型系统连接图

2.5 指示灯状态检

(1) 主卡指示灯状态说明

表 2-1 主卡指示灯状态说明

指示灯名称	上电后初始状态	正常工作状态	异常状态
LED1、LED3 (DSP、FPGA 状态)	快闪	快闪	不闪：卡固件出现问题，需要重新烧录固件
LED2 (Power)	常亮	常亮	不亮：检查主机或者主卡 PCIe 接口是否正常

(2) 端子板指示灯状态说明：

表 2-2 端子板指示灯状态说明

指示灯名称	上电后初始状态	正常工作状态
+24V	常亮	常亮
WORK	慢闪	与控制卡连接之后快闪
+5V	常亮	常亮
Serve	常灭	与控制卡连接之后，伺服使能打开时常亮，伺服使能关闭时常灭。

第3章 硬件连接

3.1 端子板接口定义

3.1.1 轴信号接口

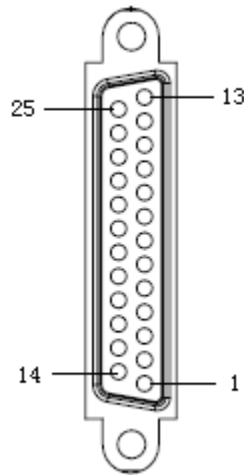


图 3-1 端子板 CN1-CN4 接口引脚号说明

端子板 CN1~CN4 接口是轴信号接口。其 25pin 引脚定义如下：

表 3-1 端子板轴信号定义

引脚	信号	说明	引脚	信号	说明
1	OGND	外部电源地	14	OVCC	+24V 输出
2	ALM	驱动报警	15	RESET	驱动报警复位
3	ENABLE	驱动允许	16	SERDY	电机到位
4	A-	编码器输入	17	A+	编码器输入
5	B-	编码器输入	18	B+	编码器输入
6	C-	编码器输入	19	C+	编码器输入
7	+5V	电源输出	20	GND	数字地
8	DAC	模拟输出	21	GND	数字地
9	DIR+	步进方向输出	22	DIR-	步进方向输出
10	GND	数字地	23	PULSE+	步进脉冲输出
11	PULSE-	步进脉冲输出	24	GND	数字地
12	备用	备用	25	备用	备用
13	GND	数字地			

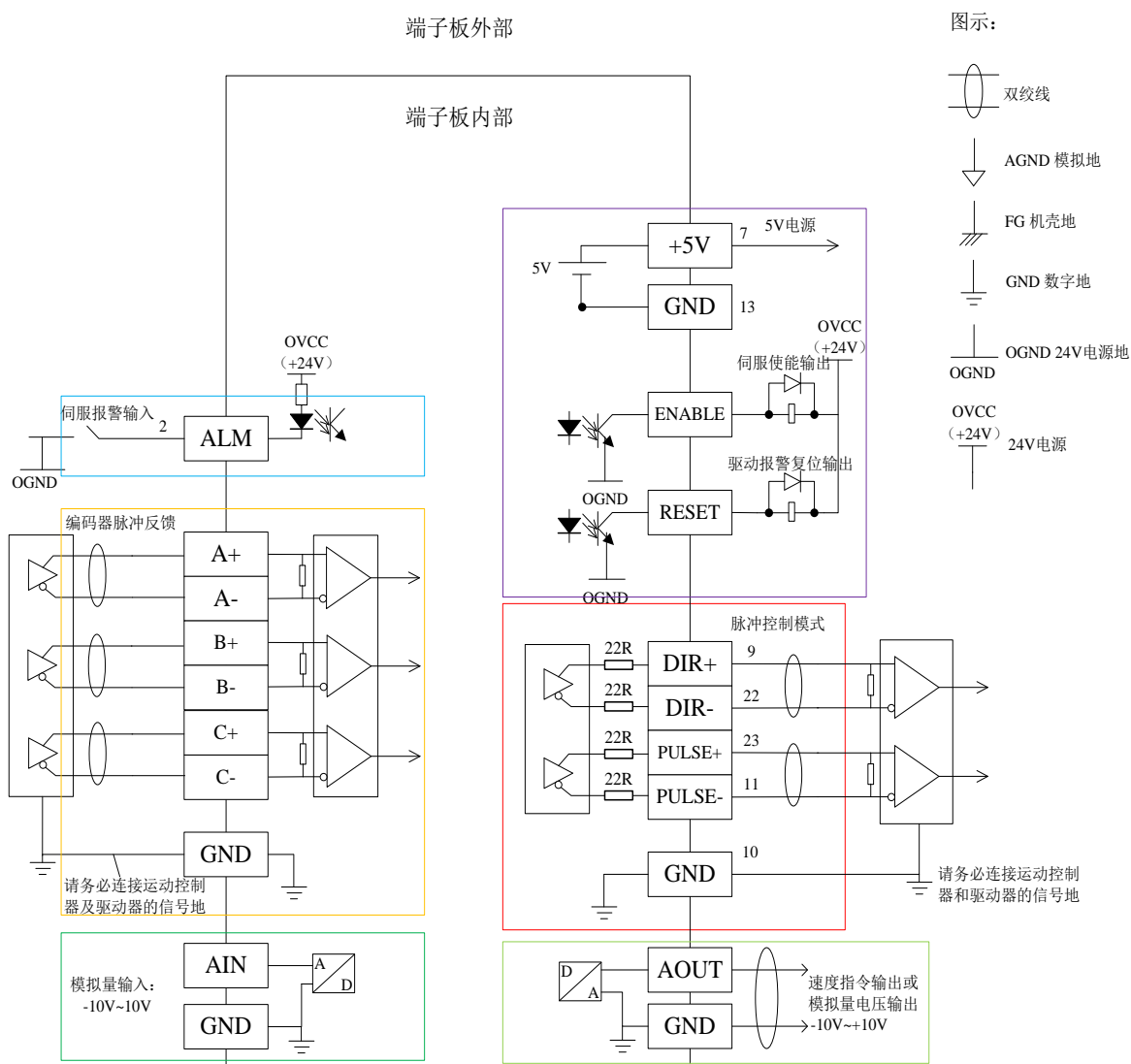



图 3-2 端子板轴信号接口内部电路

3.1.2 通用数字输入输出信号、原点信号和限位信号接口

端子板 CN9-1 和 CN9-2 接口是通用数字输入输出信号（简称通用 IO 信号）、原点输入信号（简称 HOME）、限位输入信号接口（简称 LIMIT）。两个连接端子支持整体拆卸，在更换端子板时，松开接口两端固定螺钉可以整体拆除后接入新的端子板。



注意

在安装连接端子时，务必保证端子两头压实后再拧紧螺钉，否则高低不平的端子可造成引脚接触不良而引发信号不稳定。

表 3-2 CN9-1 的接口定义

引脚	信号	说明	引脚	信号	说明
1	OVCC	+24V 电源	13	LIMIT 2+	3 轴正向限位
2	OVCC	+24V 电源	14	LIMIT 2-	3 轴负向限位
3	OGND	外部电源地	15	LIMIT 3+	4 轴正向限位
4	OGND	外部电源地	16	LIMIT 3-	4 轴负向限位
5	HOME 0	1 轴原点输入	17	EXI 0	通用输入/探针输入
6	HOME 1	2 轴原点输入	18	EXI 1	通用输入
7	HOME 2	3 轴原点输入	19	EXI 2	通用输入
8	HOME 3	4 轴原点输入	20	EXI 3	通用输入
9	LIMIT 0+	1 轴正向限位	21	EXI 4	通用输入
10	LIMIT 0-	1 轴负向限位	22	EXI 5	通用输入
11	LIMIT 1+	2 轴正向限位	23	EXI 6	通用输入
12	LIMIT 1-	2 轴负向限位	24	EXI 7	通用输入

表 3-3 CN9-2 的接口定义

引脚	信号	说明	引脚	信号	说明
1	EXI 8	通用输入	13	EXO 4	通用输出
2	EXI 9	通用输入	14	EXO 5	通用输出
3	EXI 10	通用输入	15	EXO 6	通用输出
4	EXI 11	通用输入	16	EXO 7	通用输出
5	EXI 12	通用输入	17	EXO 8	通用输出
6	EXI 13	通用输入	18	EXO 9	通用输出
7	EXI 14	通用输入	19	EXO 10	通用输出
8	EXI 15	通用输入	20	EXO 11	通用输出
9	EXO 0	通用输出	21	EXO 12	通用输出
10	EXO 1	通用输出	22	EXO 13	通用输出
11	EXO 2	通用输出	23	EXO 14	通用输出
12	EXO 3	通用输出	24	EXO 15	通用输出

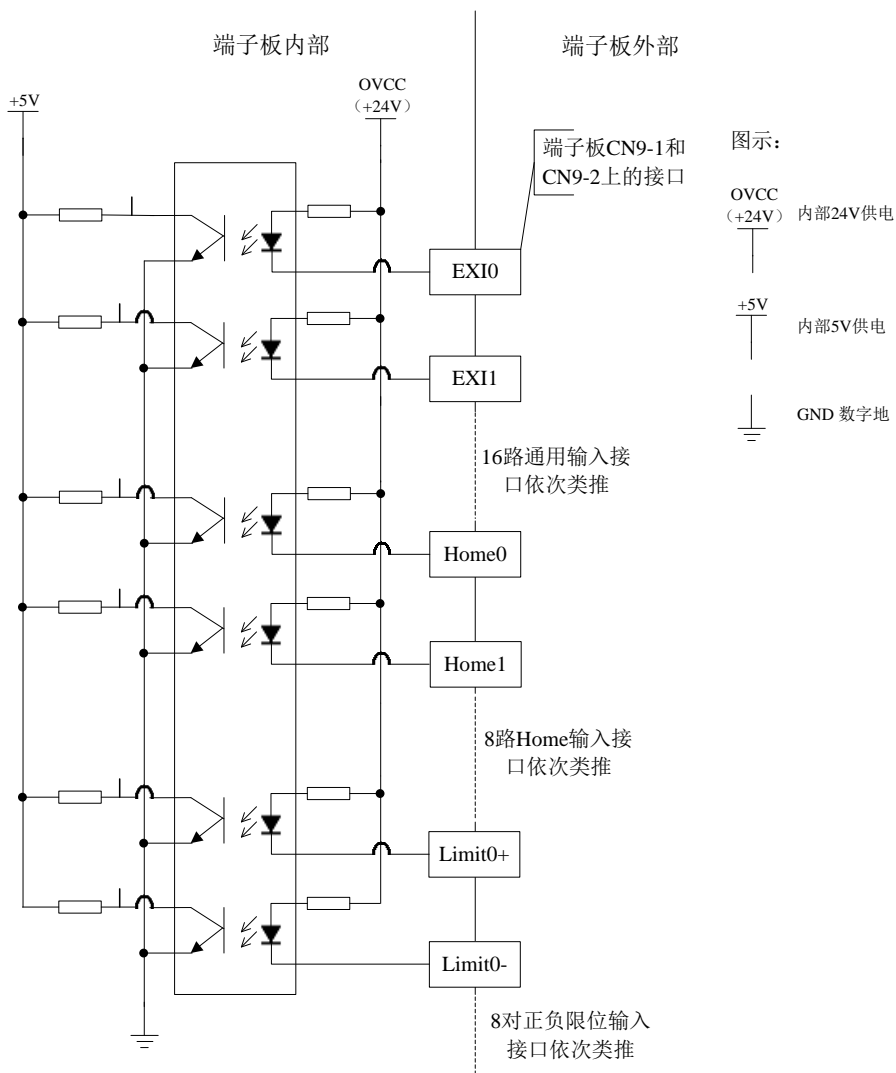


图 3-3 端子板通用输入，HOME 输入，LIMIT 输入信号内部电路示意图

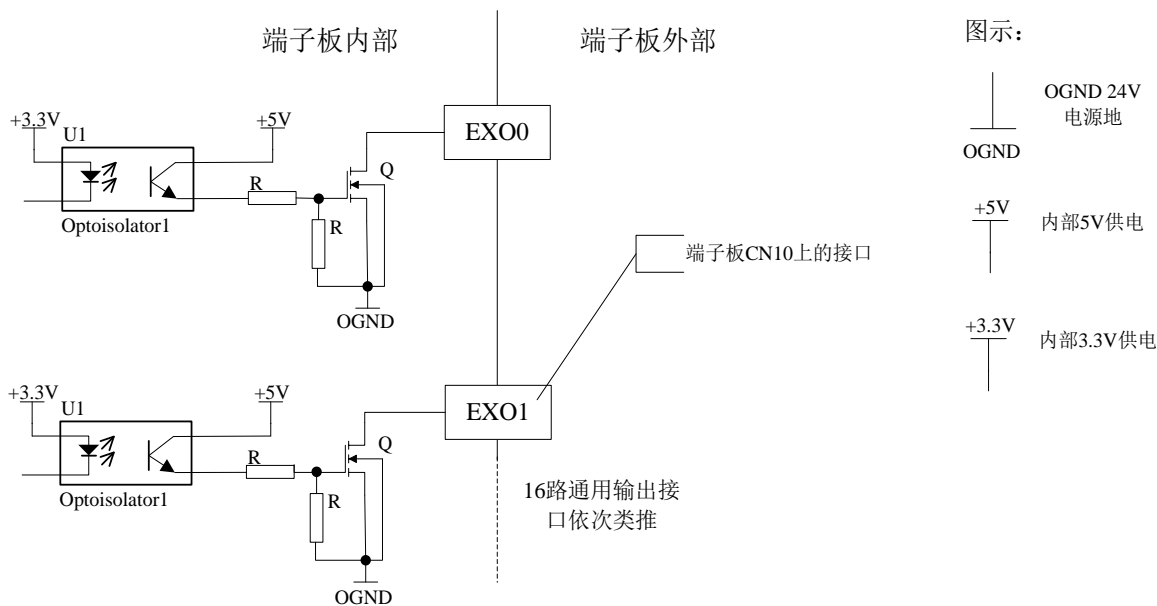


图 3-4 端子板通用数字输出信号内部电路示意图



当通用数字输出接感性负载时，应考虑感性负载对数字输出的影响，尽量确保感性负载能量的泄放不经过通用数字输出；当使用电容性负载大于 1uF 时，为避免运动控制卡输出器件的误自我保护，建议外部添加限流电阻；由于数字量输入没有使用硬件滤波电路，建议根据应用需要在软件进行滤波处理；如果还存在不清楚之处请联系固高科技技术服务人员。

3.1.3 辅助编码器接口

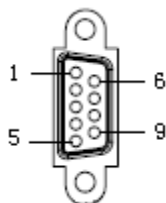


图 3-5 端子板 CN12、CN13 接口引脚号说明

端子板 CN12、CN13 接口是辅助编码器接口。辅助编码器接口接受 A 相、B 相和 C 相 (INDEX) 信号（辅编不能用以捕获功能）。其 9pin 引脚定义如下：

表 3-4 CN12、CN13 接口定义

引脚	信号	说明	引脚	信号	说明
1	A+	编码器输入	6	A-	编码器输入
2	B+	编码器输入	7	B-	编码器输入
3	C+	编码器输入	8	C-	编码器输入
4	备用	备用	9	GND	数字地
5	+5V	电源输出			

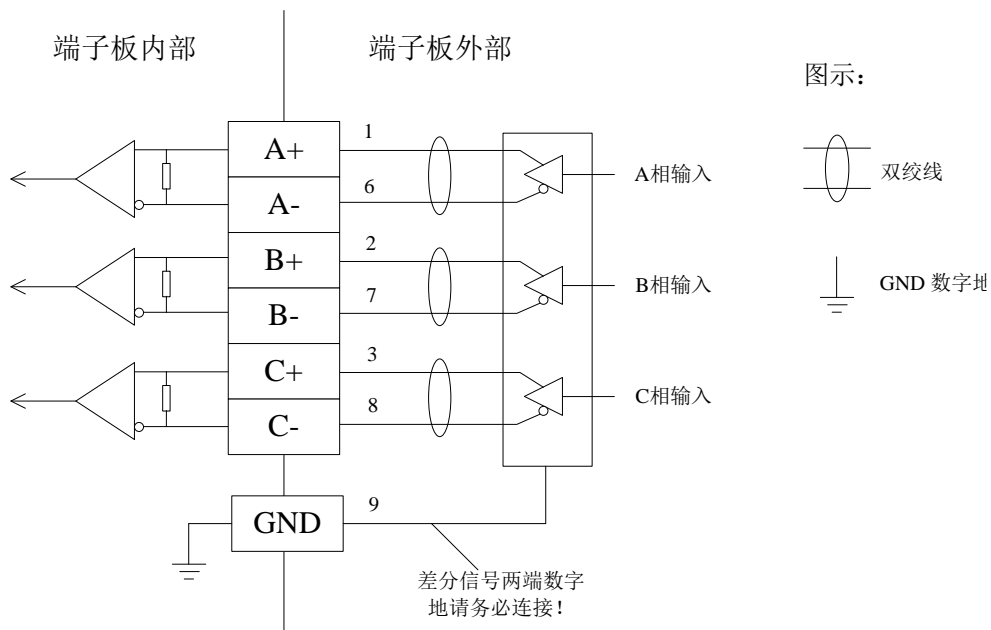


图 3-6 端子板辅助编码器接口 (CN12、CN13) 内部电路



CN12、CN13 提供的是差分接口，所以推荐用户以差分方式接线，且差分信号两端数字地务必连通。如果用户确实需要以单端方式来接线，请联系固高公司。

3.1.4 高速输入输出接口

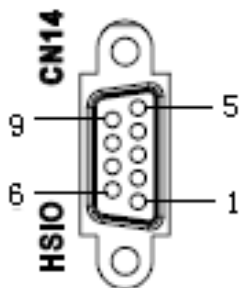


图 3-7 端子板 CN14 HSIO 接口引脚号说明

端子板 CN14 接口是高速输入输出接口（简称 HSIO），有两路位置比较输出通道，对于带非轴模拟量版本，其 PIN4 和 PIN5 脚增加 DAC 输出接口，其 9pin 引脚定义如下：

表 3-5 CN14 接口定义

引脚	信号	说明	引脚	信号	说明
1	HSIO_A+	差分位置比较输出通道 0，复位后状态为高电平	6	HSIO_A-	差分位置比较输出通道 0，复位后状态为低电平
2	HSIO_B+	差分位置比较输出通道 1，复位后状态为高电平	7	HSIO_B-	差分位置比较输出通道 1，复位后状态为低电平
3	备用	备用	8	备用	备用
4(注 1)	备用	备用	9	GND	数字地
	DAC12	非轴 DAC12 通道，范围：0V~+10V，复位后状态为 0V			
5(注 2)	+5V	5V 电源			
	DAC11	非轴 DAC11 通道，范围：0V~+10V，复位后状态为 0V			

注1：引脚 4 为复用脚，对无非轴模拟量的端子板，此脚为空；对带非轴模拟量的端子板，此脚为 DAC12。

注2：引脚 5 为复用脚，对无非轴模拟量的端子板，此脚为+5V；对带非轴模拟量的端子板，此脚为 DAC11。

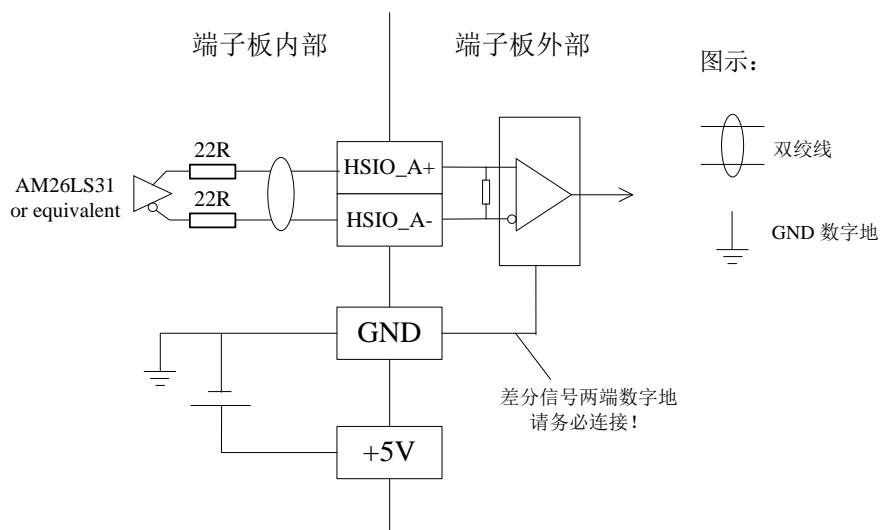


图 3-8 端子板 HSIO 接口 (CN14) 内部电路

3.1.5 模拟量接口

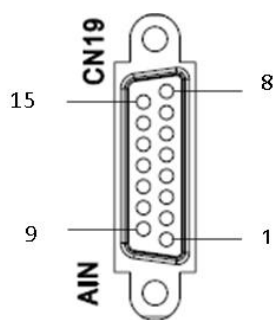


图 3-9 模拟量输入接口引脚说明

端子板 CN19 接口是模拟量 (AIN) 接口。有 8 路模拟量输入通道，后 4 路通道的模拟量与控制轴 (CN1~CN4) 中的模拟量输入复用，同一时刻只能接其中的一路。CN19 的 15pin 引脚定义及轴中模拟量输入关系如表：

表 3-6 CN19 管脚定义及模拟量输入定义

引脚	信号	说明	引脚	信号	说明
1	模拟输入通道1	模拟输入	9	GND	模拟地
2	模拟输入通道2	模拟输入	10	GND	模拟地
3	模拟输入通道3	模拟输入	11	GND	模拟地
4	模拟输入通道4	模拟输入	12	GND	模拟地
5	模拟输入通道5	模拟输入	13	GND	模拟地
6	模拟输入通道6	模拟输入	14	GND	模拟地
7	模拟输入通道7	模拟输入	15	GND	模拟地
8	模拟输入通道8	模拟输入			

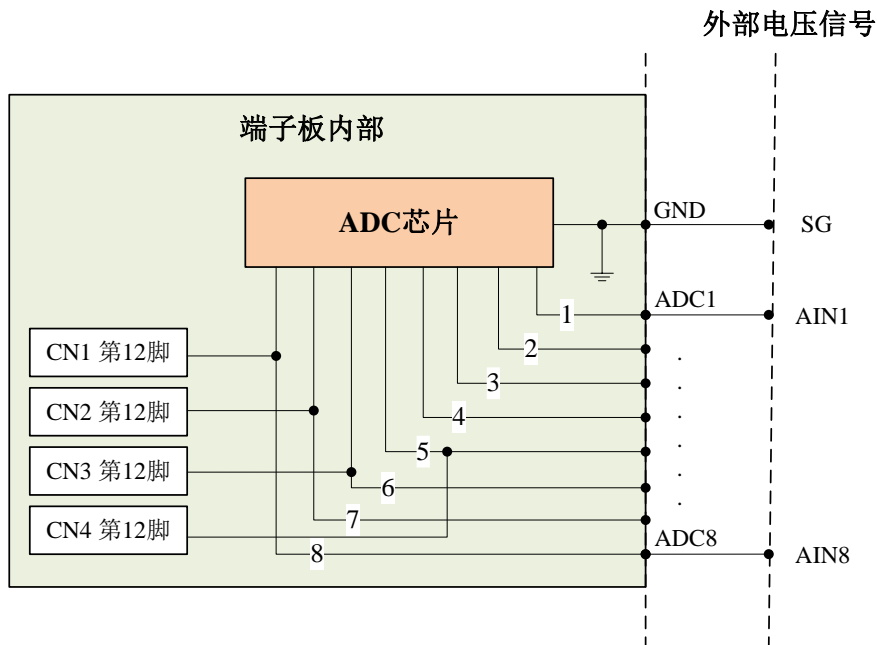



图 3-10 端子板模拟量输入内部电路示意图



注意

模拟量输入的范围为-10V 到 10V，请在范围内使用，否则可能导致芯片损坏，在使用过程中请确认好使用的是哪个通道。

3.1.6 手轮接口

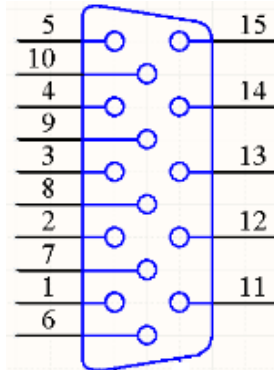


图 3-11 手轮 MPG 输入接口引脚说明

端子板 CN20 接口是手轮（简称 MPG）接口。有 1 路辅助编码器输入（接受 A 相和 B 相差分输入（5V 电平）），7 路数字量 IO 输入（默认 24V 电平，低电平输入有效）。接口定义如表 3-7：

表 3-7 CN20 管脚定义及模拟量输入定义

引脚	信号	说明	引脚	信号	说明
1	OGND	24V 电源地	9	MPGB-	编码器输入 B 负向
2	MPGI2	数字量输入	10	MPGA-	编码器输入 A 负向
3	MPGI0	数字量输入	11	MPGI6	数字量输入
4	MPGB+	编码器输入 B 正向	12	MPGI5	数字量输入
5	GND	5V 电源地	13	MPGI4	数字量输入
6	OVCC	24V 电源	14	MPGA+	编码器输入 A 正向
7	MPGI3	数字量输入	15	+5V	5V 电源
8	MPGI1	数字量输入			

端子板手轮（简称 MPG）接口内部电路示意图如图 3-12 所示。

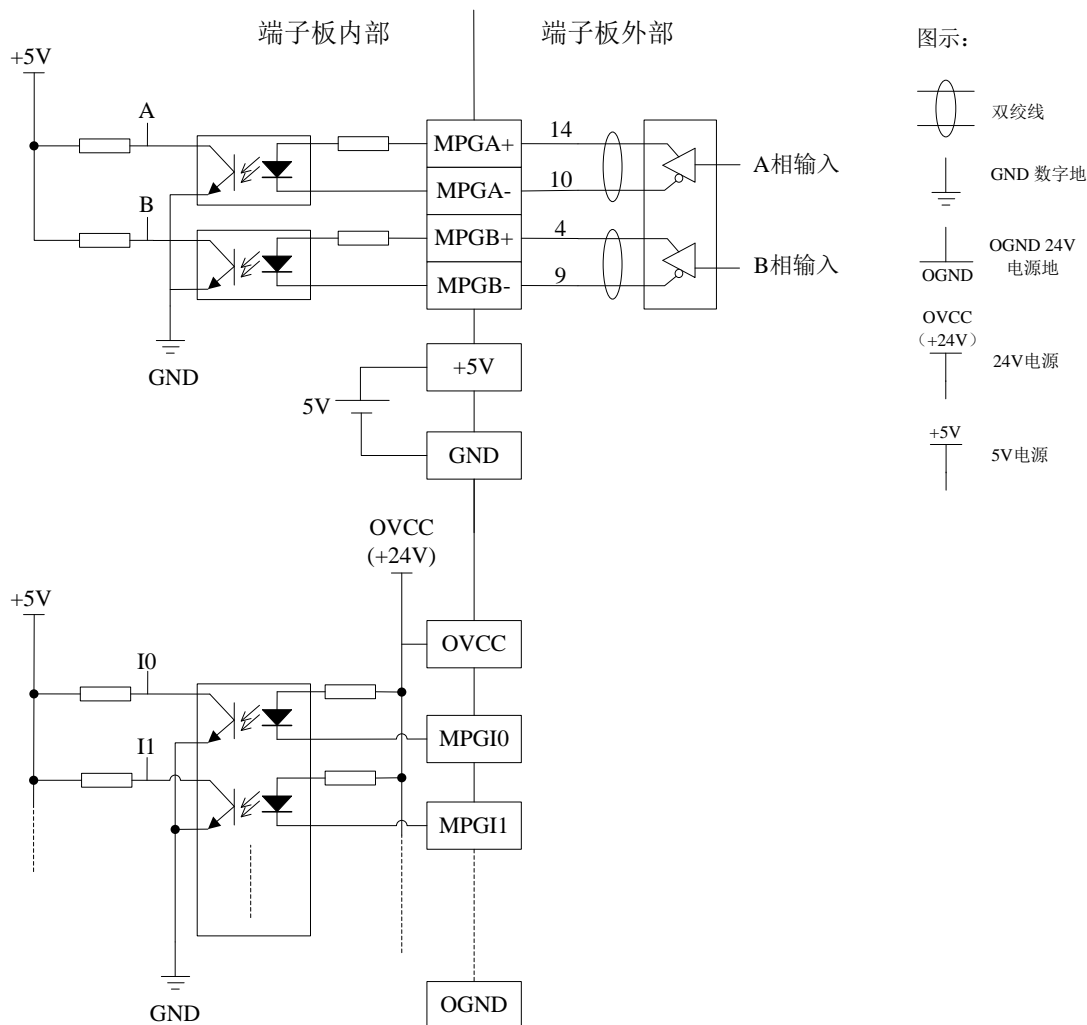


图 3-12 手轮 MPG 接口内部电路示意图

3.1.7 激光接口

GTS-PCIe 系列控制器端子板上分配了两路激光通道输出接口 CN14 和 CN21，其中 CN14 是复用口，既可作为 HSIO 口（接口定义详见 3.1.4），也可作为激光控制口，根据编程时调用函数自动切换（调用函数参见编程手册“位置比较输出”“二维位置比较输出”及“激光控制功能”）。因此激光版控制器实际上可选配为两路激光通道输出接口，或者提供一路激光通道输出接口和一路位置比较输出通道。

当提供两路激光通道供用户进行激光控制时，CN14 为第一路激光通道接口，CN21 为第二路激光通道接口，引脚说明和接口定义如下：

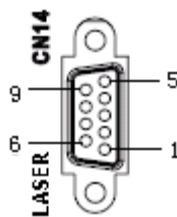


图 3-13 端子板 CN14 激光接口引脚号说明

表 3-8 CN14 作为激光通道输出接口的接口定义

引脚	信号	说明	引脚	信号	说明
1	LASER+	激光开关输出，复位后状态为高电平	6	LASER-	同 LASER+(反相输出)，复位后状态为低电平。
2	PWM+	激光能量控制信号（可以为占空比或频率输出），复位后状态为高电平。	7	PWM-	同 PWM+（反相输出），复位后状态为低电平。
3	备用	备用	8	备用	备用
4 _(注 1)	DAC_EX0	第一路激光在模拟量模式下的输出接口	9	GND	数字地
	DAC12	非轴 DAC12 通道，范围：0V~+10V，复位后状态为 0V			
5	DAC11	非轴 DAC11 通道，范围：0V~+10V，复位后状态为 0V			

注1：引脚 4 为信号 DAC_EX0 和 DAC12 复用，如果第一路激光没有开启或者没有工作在模拟量输出模式下，可以直接调用输出模拟量指令来操作该引脚；反之，不能直接调用输出模拟量指令让该引脚直接输出电压。

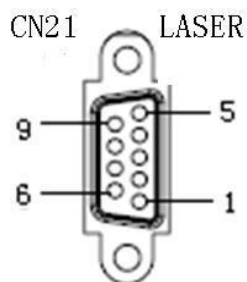


图 3-14 端子板 CN21 接口激光功能引脚号说明

表 3-9 CN21 管脚定义及模拟量输入定义

引脚	信号	说明	引脚	信号	说明
1	LASER+	激光开关输出，复位后状态为高电平	6	LASER-	同 LASER+(反相输出)，复位后状态为低电平。
2	PWM+	激光能量控制信号（可以为占空比或频率输出），复位后状态为	7	PWM-	同 PWM+（反相输出），复位后状态为低电平。
3	备用	备用	8	备用	备用
4 _(注 1)	DAC_EX1	第二路激光在模拟量模式下的输出接口	9	GND	数字地
	DAC9	非轴 DAC9 通道，范围：0V~+10V，复位后状态为 0V			
5	DAC10	非轴 DAC10 通道，范围：0V~+10V，复位后状态为 0V			

注 1：引脚 4 为信号 DAC_EX1 和 DAC9 复用，如果第二路激光没有开启或者没有工作在模拟量输出模式下，可以直接调用输出模拟量指令来操作该引脚；反之，不能直接调用输出模拟量指

令让该引脚直接输出电压。

3.2 各模式配线图

GTS-400-PCIe 系列运动控制器可以工作于脉冲模式或者模拟量模式，默认情况下，各控制轴输出脉冲量。当需要进行模拟量方式控制时，用户可以通过系统配置的方式，将该轴的输出设置为模拟量输出信号。

用户需要自己制作从轴信号接口（CN1-CN4）到驱动器接口之间连接的电缆。在附录中给出某些常见品牌驱动器的典型接线方式。

3.2.1 开环控制模式（脉冲控制模式）

开环控制模式下的轴信号接口内部电路如图 3-15 所示。

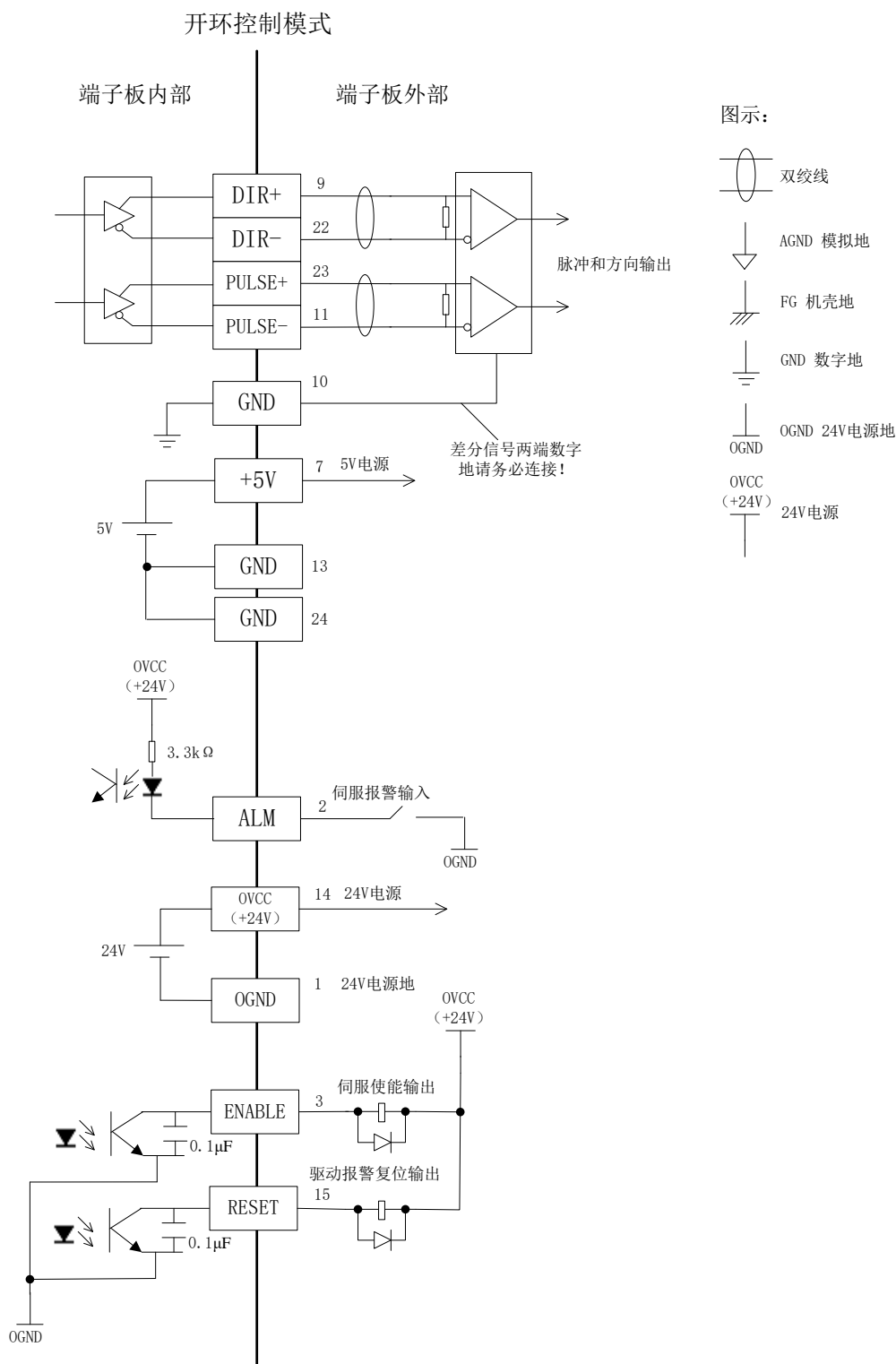


图 3-15 开环控制模式下轴信号接口 (CN1-CN4) 内部电路

在脉冲量信号输出方式下，有两种工作模式。一种是脉冲+方向信号模式，另一种是正/负脉冲信号模式。**默认情况下，控制器输出脉冲+方向信号模式。**用户可以通过系统配置的方式在这两种模式之间进行切换。

在脉冲+方向信号模式下，引脚 23、11 输出差分的脉冲控制信号，引脚 9、22 输出差分的运动方向控制信号。

在正/负脉冲模式下，引脚 9、22 输出差分的正转脉冲控制信号，引脚 23、11 输出差分的反转

脉冲控制信号。

如果驱动器需要的信号不是差分信号，可将相应信号接于上述差分信号输出的正信号端(即引脚9、23)，负信号端悬空。如下图所示。

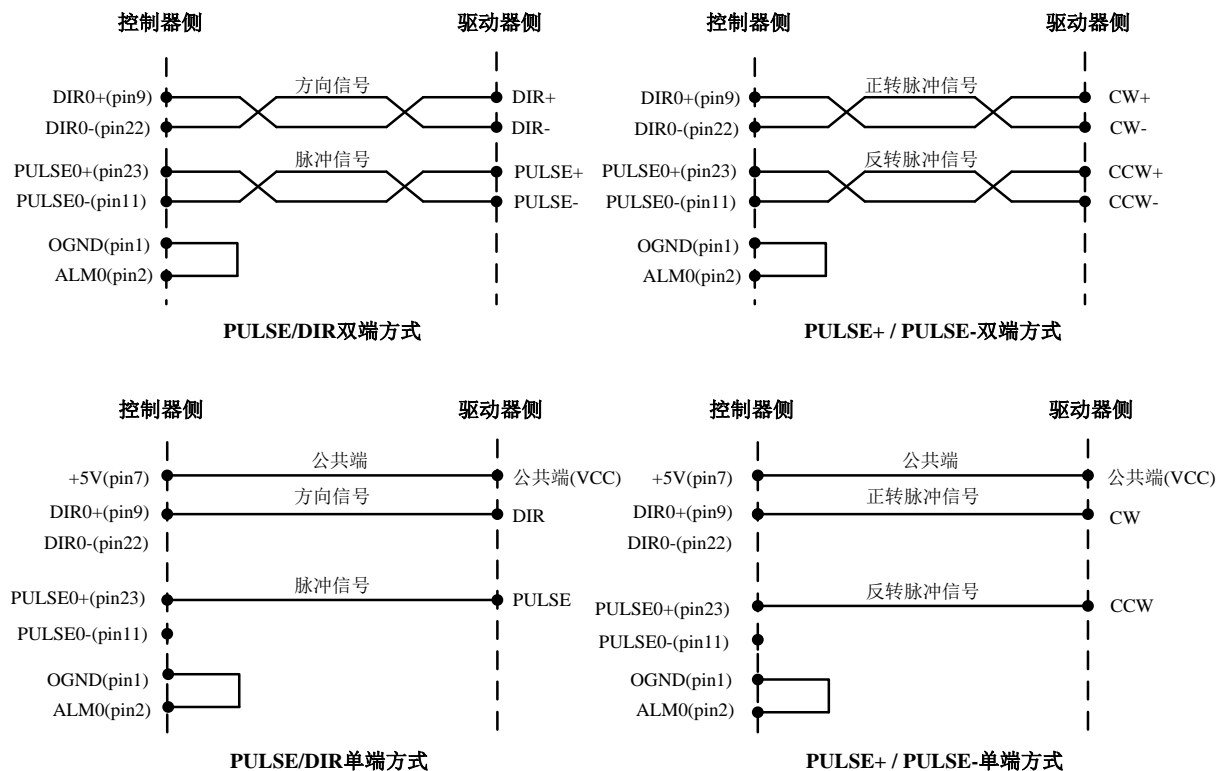


图 3-16 脉冲量输出信号连接图

输出方式	引脚	正转	反转
-PULSE +	23-11		
+PULSE	9-22		
PULSE +	23-11		
DIR	9-22		

图 3-17 脉冲输出波形

3.2.2 闭环控制模式（模拟量控制模式）

闭环控制模式下的轴信号接口内部电路如图 3-18 所示。

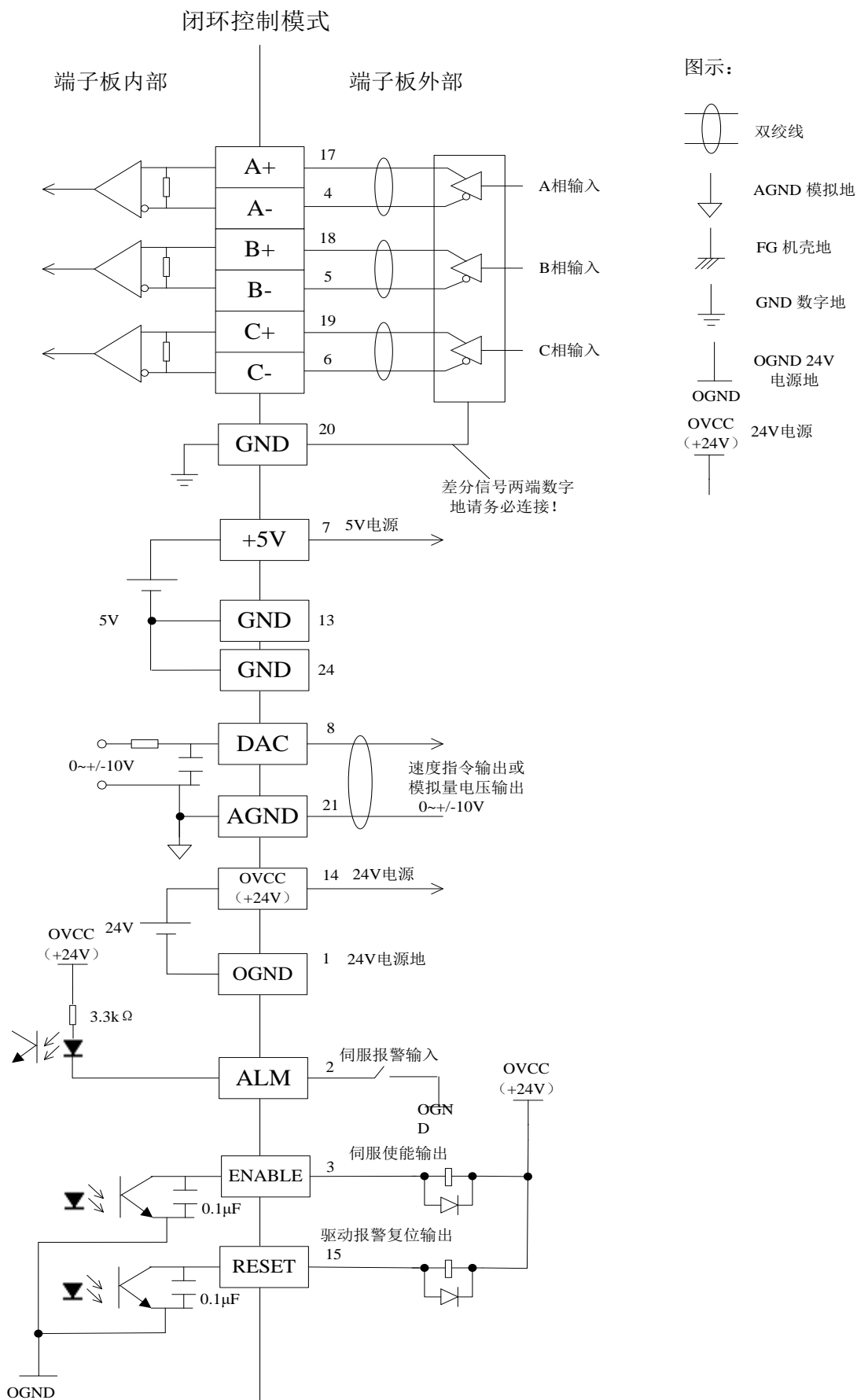


图 3-18 闭环控制模式下轴信号接口（CN1-CN4）内部电路

第4章 软件调试

4.1 简介

MCT2008 是固高运动控制器的功能演示和调试软件，通过该软件可以查看和监控控制器状态、配置板卡、测试控制器不同功能模块、调试电机系统等。本章介绍 MCT2008 最为主要和常用的功能。用户如需参考更详细的使用说明，请打开 MCT2008 软件，点击“帮助”菜单中的“MCT2008 使用帮助”。

MCT2008 的主界面如下：



图 4-1 MCT2008 主界面

MCT2008 主要的操作都包含在主界面上端的菜单中，“控制”菜单包括对控制器通讯方式选择、复位、多卡切换等以及对整个软件系统切换语言、设置停靠等；“视图”菜单是主要的功能视图菜单，包括对控制器状态的监测、功能调试和演示的多个模块；“工具”菜单包括控制器的一些工具模块，包括控制器配置器、运动程序调试器等；“窗口”菜单将列出用户调出的窗口。“帮助”菜单是 MCT2008 的帮助文档。

4.2 软件架构

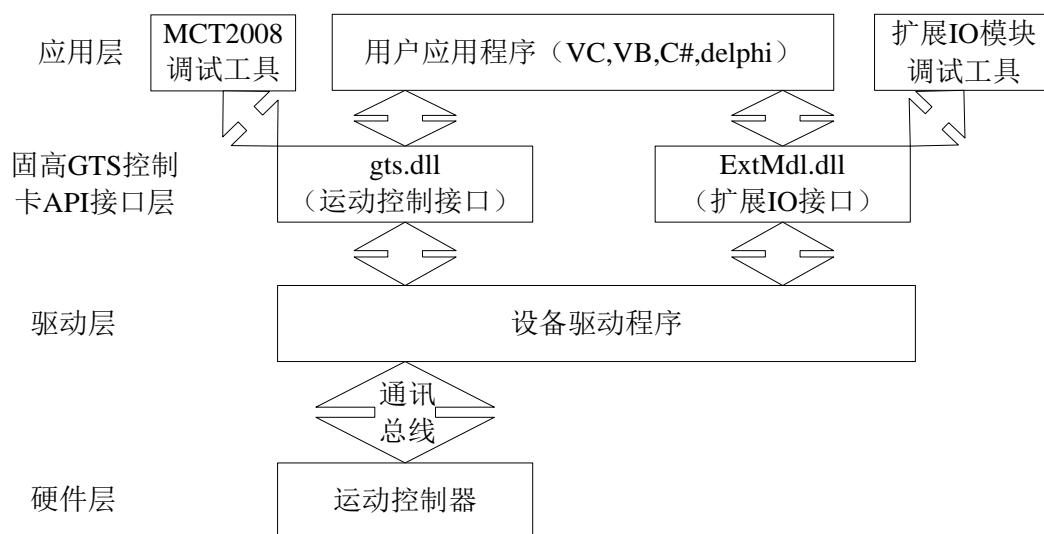


图 4-2 系统架构图

4.3 快速调试方法

4.3.1 安装驱动程序

首先，打开计算机机箱，将运动控制卡插入 PCIe 插槽；然后，上电运行计算机，此时将会提示安装驱动，在本地 D:\driver 找到已下载的驱动程序，驱动文件为“GT800.INF”和“GT800.sys”。按照安装驱动提示，将驱动装好。

4.3.2 驱动安装好后检查计算机系统是否找到运动控制器并且通讯成功

用户在 XP 系统下打开 MCT2008。如果 MCT2008 在用户的计算机系统中找不到控制器，会弹出提示对话框，如图 4-3 所示。此时请按对话框提示内容确认、检查。

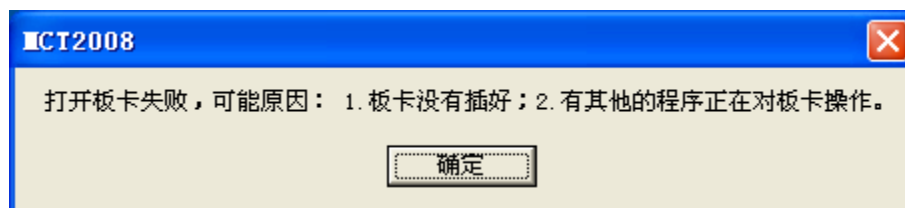


图 4-3 打开板卡失败弹出对话框

如果 MCT2008 正常进入如图 4-1 所示的对话框，说明控制器及其对应的驱动已经在计算机上成功安装，这时候就可以通过 MCT2008 程序或者用户编写的应用程序对控制器进行操作和开发了。

4.3.3 如何将控制器配置成脉冲模式

- (1) 当使用步进电机或使用伺服电机的脉冲指令控制时，应将控制器配置成脉冲模式。
- (2) 控制器默认情况下是脉冲模式（脉冲+方向），您可以通过“复位”或者断电重启使控制器回到默认的状态。注意，复位或断电重启后，所有设置均为出厂时默认设置。利用 MCT2008

进行控制器复位操作如图4-4所示：



图 4-4 控制器复位操作

(3) 复位以后，一般情况下，由于调试时没有连接限位等传感器，而控制器在出现报警状态下是不能运行的，因此，为了能顺利让电机运行，应当使限位等报警无效。以第1轴为例，操作如下：

- 1) 点击 MCT2008 主界面菜单“工具”-->“控制器配置”，将会弹出控制器配置模块对话框，如图 4-5 所示。

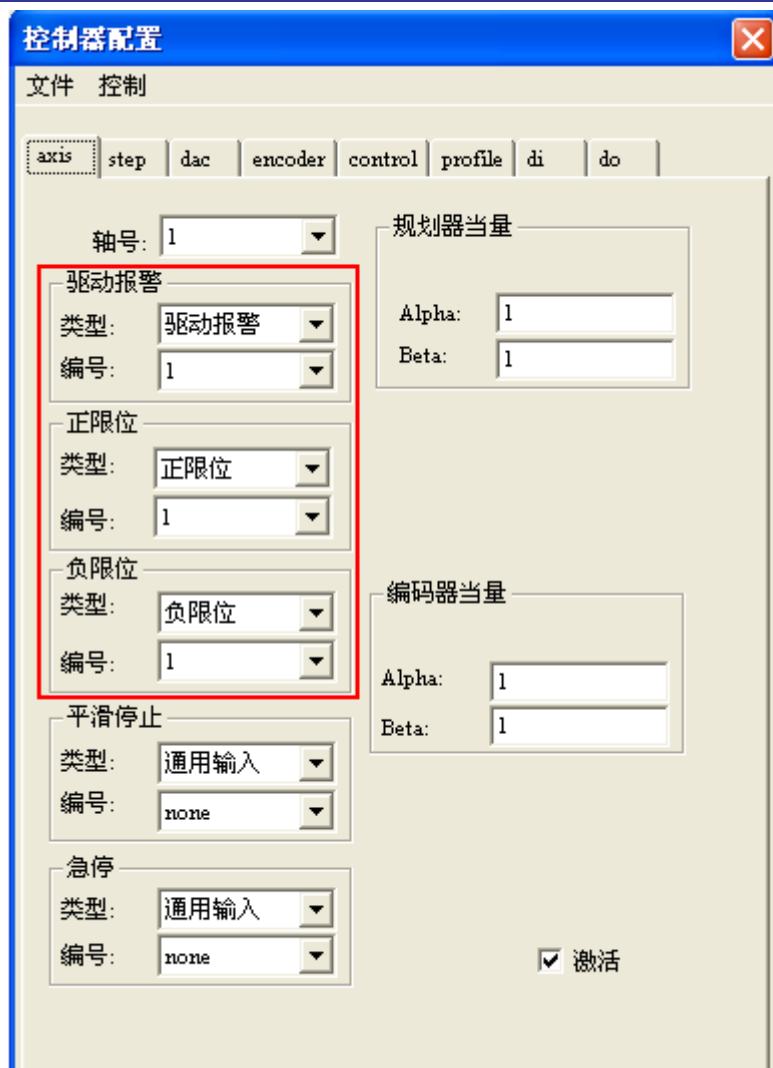


图 4-5 控制器配置模块对话框

- 2) 图 4-5 控制器配置模块对话框中显示“axis”配置状态为轴 1 的驱动报警绑定在 1 号驱动报警信号上，正限位绑定在 1 号正限位信号上，负限位绑定在 1 号负限位信号上。此时，由于未接传感器，而控制器默认状态下以上信号都是触发的。因此，应将以上信号无效掉，即各编号设置为“none”，操作如图 4-6 所示：

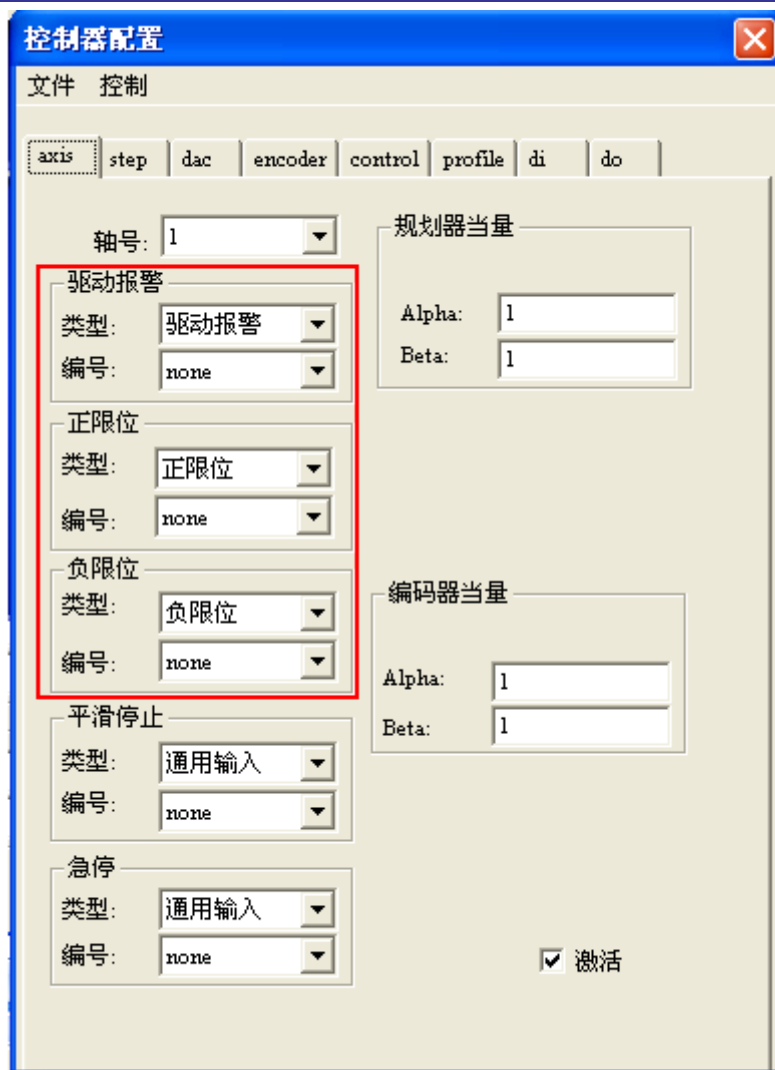


图 4-6 无效限位以及驱动报警设置

- (4) 若驱动接收的是“正负脉冲”，则需要将“step索引”下拉框切换脉冲输入模式为“CCW/CW”，如图4-7所示：

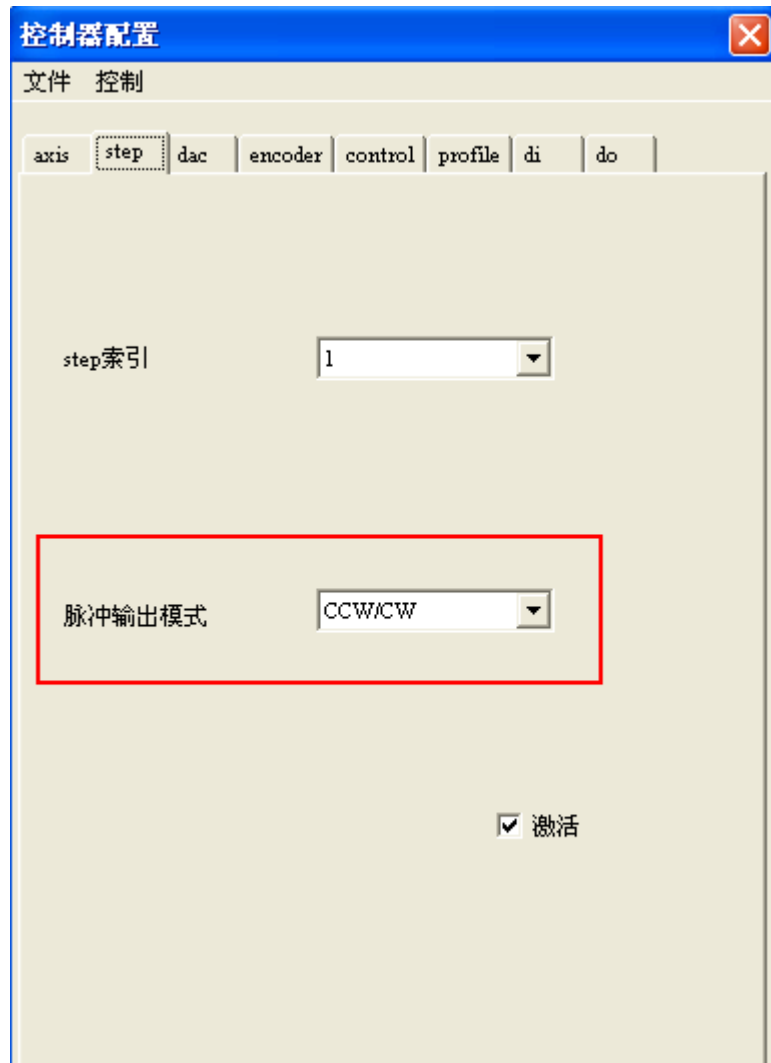


图 4-7 “正负脉冲”设置

(5) 最后，将设置的参数写入控制器，如图4-8所示：



图 4-8 写入控制器状态

4.3.4 如何将控制器配置成模拟量模式



强烈建议，在初次调试模拟量控制过程中，不要连接任何负载，以防发生正反馈，导致危险。

操作步骤如下：

- (1) 确认驱动器设置的是电压信号控制方式。
- (2) 下面将以第一轴设置为模拟量模式为例进行设置说明。
 - 1) 启动 MCT2008，如图 4-4 所示，复位控制器。点击主界面菜单“工具”->“控制器配置”，将会弹出控制器配置模块对话框，如图 4-5 所示。首先，将轴 1 的报警无效掉，如图 4-6 所示。接着，将标签页切换到“dac”标签页，选择 dac 编号 1，将 dac 绑定到轴 1 上输出，其他的设置采取默认的设置，如图 4-9 所示：
 - 2) 切换到“control”标签页，选择 control 编号为 1，“关联 axis”选择为 1，“关联 encoder”选择为 1，其他参数采取默认设置。如图 4-10 所示。

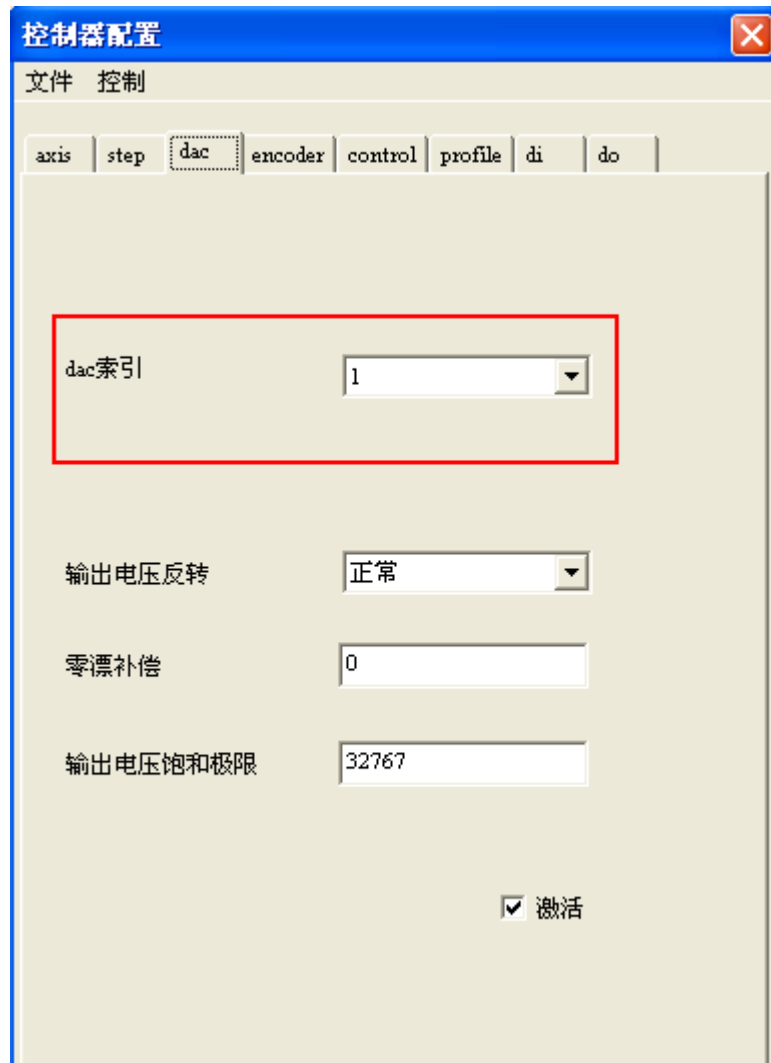


图 4-9 DAC 控制轴设置



图 4-10 Control 轴关联设置

- (3) 点击“视图”->“PID”，调出 PID 面板，轴号选择为 1 轴，比例增益设置为适当的值（比如 3），其他保持默认值（也可以将积分增益及微分增益都设置为 0，其他保持默认值），最后点击“更新”，第一轴就是模拟量控制模式了，如图 4-11 所示。

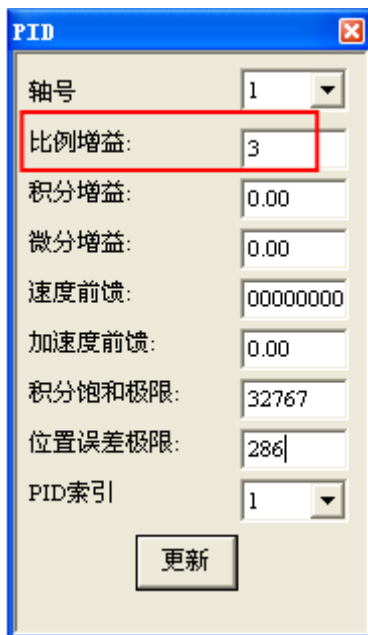


图 4-11 PID 设置选项

(4) 最后，将设置的参数写入控制器，如图 4-8 所示。

4.3.5 如何查看轴的运动参数和状态

- (1) 首先，以“4.3.3”设置完“脉冲模式”后，写入控制器状态。然后，点击主界面菜单“视图”->“轴轴状态”，将会弹出状态显示模块对话框。若控制器刚复位完，轴 1 状态如图 4-12 所示；若将“4.3.3”设置写入了控制器，使报警无效，并点击“伺服使能”，轴 1 状态如图 4-13 所示。（注：可以同时启动 4 个轴状态显示对话框。对话框的“轴号”下拉列表可以选择控制轴号，选择后，对话框的标题将显示对应信息）。

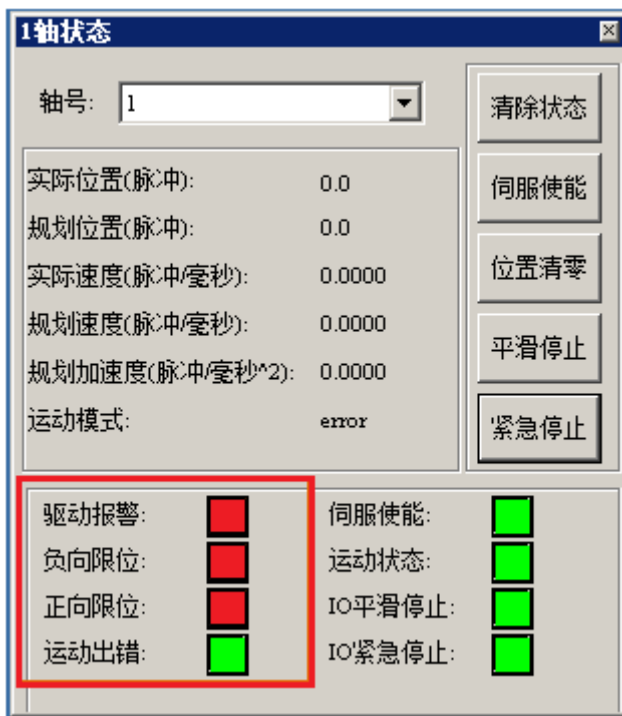


图 4-12 轴状态对话框

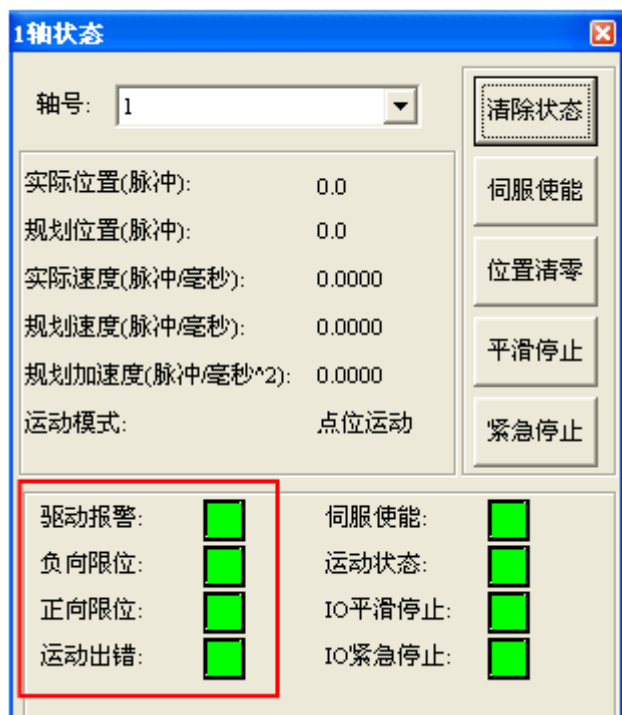


图 4-13 轴状态对话框

- (2) 图 4-12、图 4-13 轴状态对话框中显示的是当前轴的一些运动参数，从上至下分别为“实际位置”-“规划位置”-“实际速度”-“规划速度”-“规划加速度”。
- (3) 下边的框中状态标志以对应图标的颜色表示不同的状态，绿色代表该标志位没有触发，红色代表该标志位已经触发。
- “驱动报警”红色，表示未无效掉该轴报警并且驱动报警信号状态存在异常。

- “正向限位”和“负向限位”表示未无效掉该正负限位并且限位信号状态存在异常。
- “运动出错”红色时，表示跟随误差超限，一般电压控制模式下出现。

当出现以上报警或出错时，请参考附录 6.3 中的异常处理措施。

(4) 对话框右边的一排按钮可以对轴进行一些操作。

- “位置清零”用于将当前轴的规划位置 and 实际位置清零（如果整个电机系统工作在伺服模式下，按下该按钮还能实现自动的零漂补偿，相关信息请查看编程手册中 GT_ZeroPos 的相关信息）。注意：**当前轴处于运动状态下时不能位置清零**。
- “清除状态”用于清除控制器中状态寄存器中的标志位（关于清除控制器状态详细说明，请查看《GTS 系列运动控制器编程手册》中的第 4 章第 3 节）。
- “伺服使能”用于使能对应轴或者给对应轴掉伺服，使能成功，则上面的伺服使能标志图标变红色，否则为绿色。通讯正常情况下，控制轴不能上伺服原因主要有以下几种情况：
 - a) 控制器存在伺服报警，此时请按图 4-6 重新进行设置并按图 4-8 写入到控制器中。
 - b) 如果采用的是电压控制模式，请确认 PID 参数设置是否合理（kp 不能为零）。
- “平滑停止”和“紧急停止”用于停止轴的运动，他们之间的区别在于停止运动时的加速度不同。

4.3.6 将控制器，驱动器，电机连接好后，如何启动电机运动

以脉冲控制模式为例，将驱动器设置为脉冲工作模式。

- (1) 首先请确认控制器与端子板、端子板与驱动器之间已正确可靠连接（注意：68pin 屏蔽电缆 DB 头上的插针较细，连接时注意对准，防止插针顶弯导致端子板和主卡通讯出错）。
- (2) 启动 MCT2008，[确认计算机与控制器之间通讯正常](#)。
- (3) 按照上面脉冲模式的设置，无效掉限位和驱动报警，写入控制器，然后[查看轴状态](#)，确认轴不存在如报警、限位等异常状态。
- (4) 点击轴状态面板上的“伺服使能”，使能该轴。
- (5) 单击“视图”->“JOG”菜单项调出 Jog 面板，在“轴号”下拉框中选择控制轴。如图 4-14 所示。

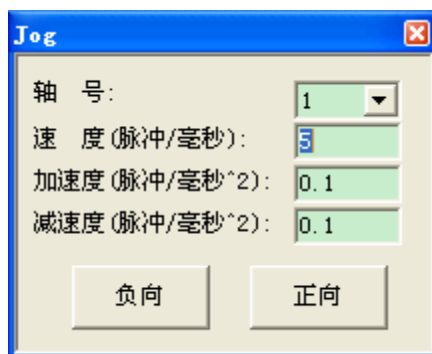


图 4-14 Jog 模块界面

- (6) 设置合适的运动参数。加速度减速度大于零，速度可正可负。（怎样将脉冲/毫秒转换为毫米/毫秒，需要编码器的脉冲当量，如不清楚请咨询固高科技技术支持人员）按下“负向”或

者“正向”按钮，此时电机开始运动。

- (7) 如果控制电机没有运动，请先调出相应轴的状态面板，确认该轴不存在报警、限位，并且已经上伺服。如果状态正常，则需要确认伺服驱动器和控制器的控制模式是否匹配。

4.3.7 将控制器，驱动器，电机连接好后，怎样做点位运动

- (1) 请确认控制器与端子板、端子板与驱动器之间已正确可靠地连接。
- (2) 请点击主界面菜单“视图”->“点位运动”，将会弹出点位运动模块对话框。如图 4-15 所示。

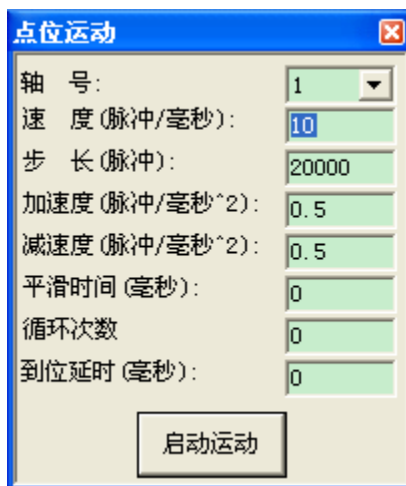


图 4-15 点位运动模块界面

- (3) 选择控制轴号。然后输入运动参数，包括速度、步长、加速度、减速度及平滑时间。速度大于零、步长可正可负（正负决定运动方向）、加速度、减速度必须大于零、平滑时间[0, 50]。
- (4) “循环次数”为往返的次数，默认参数为 0。以图 4-15 中的参数为例，循环次数为 0 代表，第一轴按照设定的参数向前运动 20000 个脉冲，若循环次数设为 1，则第一轴先正向 20000，然后再负向运动 20000 个脉冲，以此类推。循环次数要大于等于零。
- (5) 点击“启动运动”，此时电机开始运动。

4.3.8 将控制器，驱动器，电机连接好后，怎样做两个轴的插补运动

- (1) 请确认控制器与端子板、端子板与驱动器之间已正确可靠地连接。
- (2) 请确认控制器第一、二轴轴状态正常，并且伺服使能两轴。（无报警、无限位、已经伺服使能）。
- (3) 点击主界面菜单“视图”->“插补运动”，将会弹出插补运动模块对话框，如图 4-16 所示。

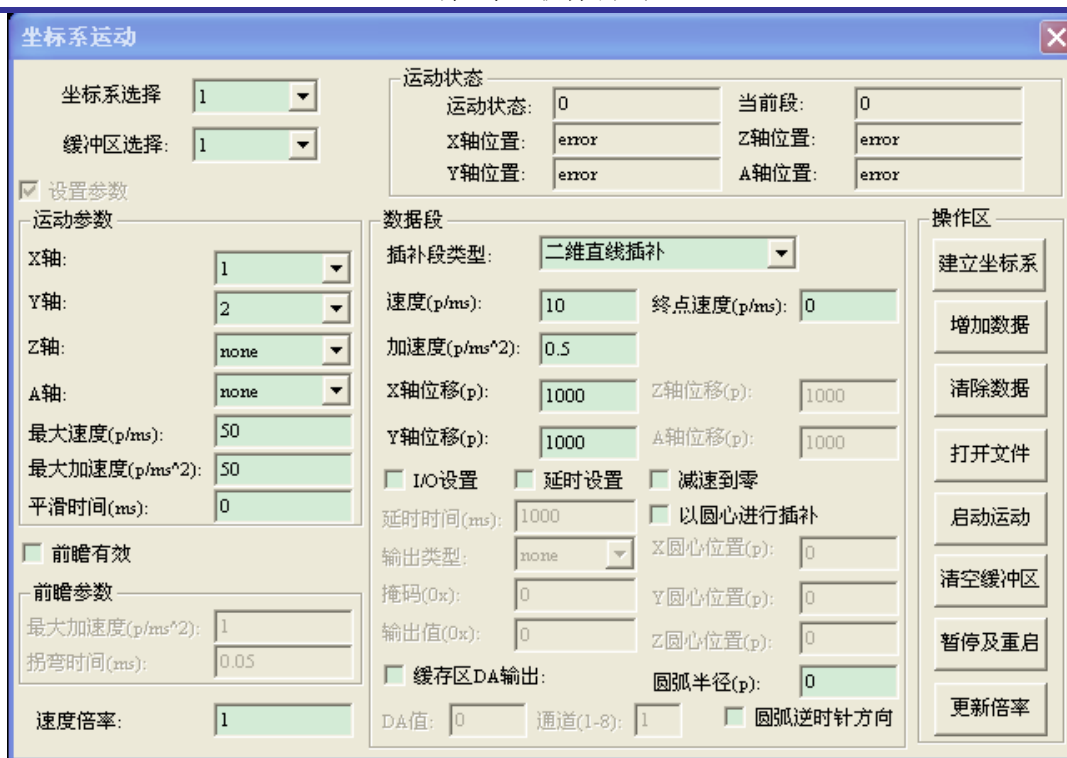


图 4-16 插补运动模块对话框

(4) 插补参数配置:

- “坐标系选择”下拉框中选 1，“缓冲区选择”下拉框中选 1。

注：GTS 运动控制器通常包括两套坐标系，每个坐标系包括两个缓冲区。用户可以根据需要选择其中一组（第一个缓冲区为主运动缓冲区，一般调试选择第一个）。

- 界面左侧“运动参数”框内“X 轴”下拉框选 1，“Y 轴”下拉框选 2，“Z 轴”和“A 轴”下拉框都选择 none。

注：GTS 控制器最多允许 4 个轴参与插补，分别叫 X、Y、Z、A 轴，请分别选择控制器对应的轴号，例如：希望控制器的 2、3、4 轴完成直线插补，则 X、Y、Z 轴分别选择对应轴号 2、3、4，A 轴后面选择 none，但注意进行的插补轴数不能大于建立的坐标系轴数。

- 如果你希望插补过程中使用前瞻功能，在点击“建立坐标系”之前，请勾选“前瞻有效”单选框，则此时，下面的前瞻选项将变为可用，设置对应的前瞻参数。（前瞻功能的目的是为了使线段与线段之间的速度过渡圆滑），不用前瞻不会运动；

(5) 设置好插补参数之后，点击“建立坐标系”，此后就可以增加数据了。

(6) 增加数据的过程:

首先要分析要做插补运动的轨迹以及中间相关的工艺过程。比如，若只需要在平面上画 1 个正方形，可以知道其包含的运动元素为 4 条直线。接下来选择“插补段类型”为“二维直线插补”，根据图形的尺寸以及需要运动的速度，设置相关参数。**注意：每设置好一条直线参数，点击一次“增加数据”按钮。**正方形有 4 条直线，所以需要点击 4 次“增加数据”。

(7) 增加完数据之后，点击“启动运动”，这时便能插补运动了。中间若想暂停，则可以点击“暂停及重启”。

(8) MCT2008 也可通过加载文件的方式进行插补运动。首先点击“建立坐标系”，然后点击“打开

文件”，选择“ExampleforTrackbuff.txt”文件，最后点击“启动运动”便能运动了。

- (9) 操作区中还有“清除数据”、“清除缓冲区”和“更新倍率”三按键。“清除数据”是用于清除 MCT2008 软件中的缓冲数据，“清除缓冲区”则是用来清除控制卡中的缓冲区数据。“更新倍率”是用于改变当前整体的加工速率，设置为 1，则是以压入数据的原始速度进行加工，若为 0.5，则是原始速率的 0.5 倍，取值范围：(0, 1]。

4.4 系统功能快速测试

4.4.1 控制器工作状态检查

- (1) 正确连接控制器和端子板线缆后，开启计算机电源。
- (2) 通过控制器上的指示灯判断工作状态
 - LED1 灯快速闪亮时(周期为 100ms)，指示 DSP 工作正常。
 - LED2 灯常亮时，表示未有上位机通讯指令；LED2 灯进行不定周期闪亮时，表示有上位机通讯指令被执行。
 - LED3 灯快速闪亮时(周期为 100ms)，指示 FPGA 工作正常；否则，说明 FPGA 未能正常启动工作。

4.4.2 端子板工作状态检查

- (1) 正确连接控制器和端子板线缆，开启计算机电源后，启动端子板 24V 电源输入。
- (2) 端子板上的+24V 灯 和+5V 灯应常亮状态，表示电源正常；否则，请检查输入电源状态和电源输入是否反接。
- (3) WORK 灯快速闪亮时(周期为 100ms)，指示端子板与控制器连接正常；
WORK 灯慢速闪亮时(周期为 1000ms)，指示端子板未能连接控制器。

4.4.3 编码器反馈测试

- (1) 轴通道编码器测试需要按照表 3-1 的轴信号定义正确连接电机的编码器输入信号；
- (2) 在 MCT2008 软件主界面点击菜单“视图”->“编码器”，将会弹出编码器模块对话框，如图 4-17 所示；

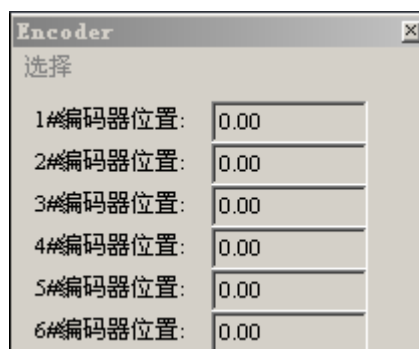


图 4-17 编码器模块对话框

- (3) 手动旋转电机或上伺服后让电机运动，可以在该界面读取编码器计数值。点击选择菜单，可以选中要测试的编码器序号；
- (4) 如果编码器输入异常，请检查线缆连接及编码器信号输入。

4.4.4 脉冲+方向输出测试

- (1) 测试说明：该测试在控制器输出“脉冲+方向”模式下使用，当驱动器和端子板进行正常连接但运动后无法正常驱动时进行此测试；
- (2) 断开端子板上轴信号连接线缆，将示波器探头地连接轴信号的 pin13 数字地，分别测试轴信号接口的 pin11 (PULSE+)、pin23 (PULSE-)、pin9 (DIR+)、pin22 (DIR-)；
- (3) 依照 4.3.7 的点位运动步骤，启动一个往复点位运动；
- (4) 此时，应在示波器上读取到 PULSE 端口上为脉冲信号，频率为所设定的速度（脉冲/毫秒），其中 pin11 和 pin23 为差分信号关系；
- (5) DIR 端口输出按照运动方向交替变化电平，pin9 和 pin22 为差分信号关系。

4.4.5 模拟电压输出测试

- (1) 断开端子板上轴信号连接线缆，将万用表选至电压测量档，地线连接端子板轴信号的 pin13 数字地，万用表正线测试轴信号接口的 pin8 (DAC) 模拟输出接口；
- (2) 在 MCT2008 软件主界面点击菜单“视图”->“电压输出”，将会弹出电压输出模块对话框，如图 4-18 所示；

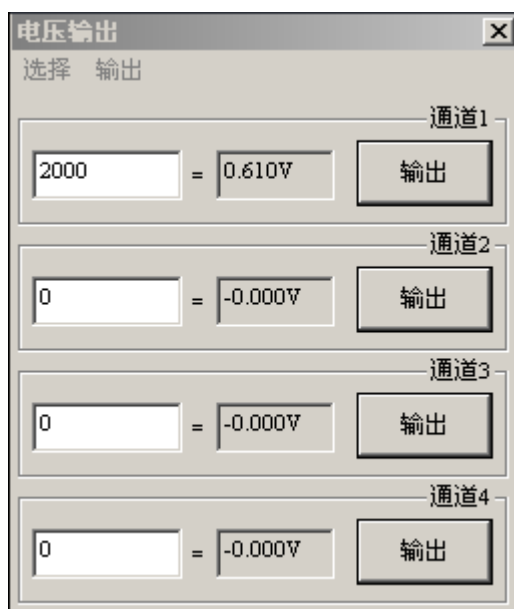


图 4-18 电压输出对话框

- (3) 选择对应通道输出模拟电压，通过万用表读数判断模拟量通道是否正常输出。

4.4.6 模拟电压输入测试

- (1) 请确认所使用的端子板具有模拟量输入功能；

- (2) 使用外部电源或端子板轴信号的 pin7 (+5V) 电源输出接口作为输入测试的输入源;
- (3) 在 MCT2008 软件主界面点击菜单“视图”->“电压输入”, 将会弹出电压输入 ADC 模块对话框, 如图 4-19 所示;



1号ADC电压值:	5.13306	1号ADC值:	13456
2号ADC电压值:	5.12695	2号ADC值:	13424
3号ADC电压值:	5.12695	3号ADC值:	13440
4号ADC电压值:	5.12085	4号ADC值:	13440
5号ADC电压值:	5.12695	5号ADC值:	13440
6号ADC电压值:	5.13306	6号ADC值:	13440
7号ADC电压值:	5.13306	7号ADC值:	13424
8号ADC电压值:	5.12085	8号ADC值:	13440

图 4-19 电压输入对话框,图片不对

- (4) 将输入源连接至 CN19 模拟量输入接口的 pin1-8, 在 ADC 模块对话框中对应通道将能够读取电压输入值。

4.4.7 数字输入信号测试

- (1) 在 MCT2008 软件主界面选择点击菜单“视图”->“数字量输入”, 将会弹出数字量输入 DI 模块对话框, 如图 4-20 所示;

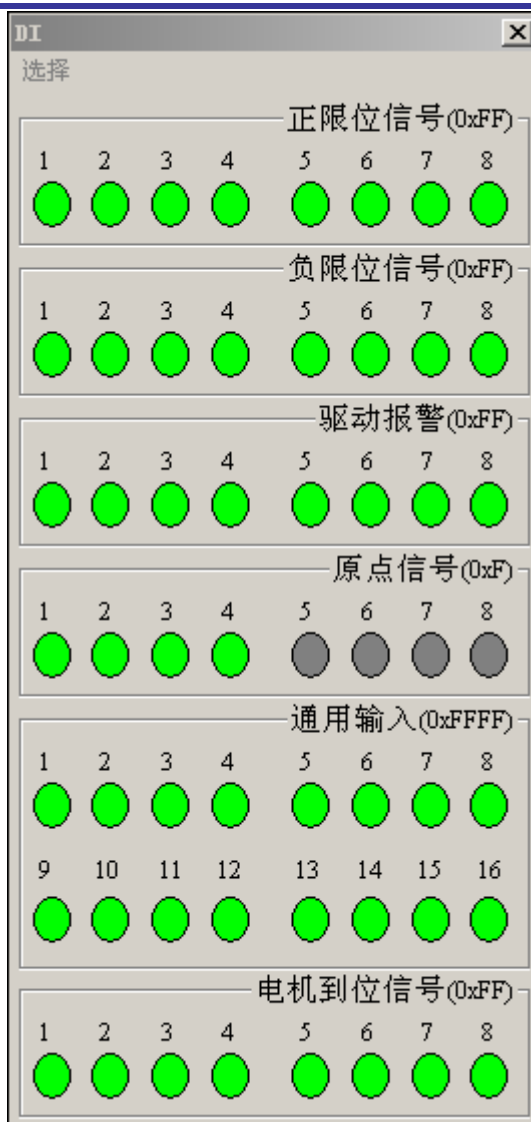


图 4-20 数字量输入对话框

- (2) 使用线缆连接 CN10 端子的 OGND 端口和对应测试的 HOME、LIMIT、EXI 端口，DI 对话框内的对应端口指示灯将变化，依此判断该输入端口是否正常。绿色代表输入为高电平，灰色代表输入为低电平状态。

4.4.8 数字输出信号测试

- (1) 在 MCT2008 软件主界面点击菜单“视图”->“数字量输出”，将会弹出数字量输出 DO 模块对话框，如图 4-21 所示；



图 4-21 数字量输出对话框

- (2) 使用线缆连接测试输出端口至经 4.4.7 测试为正常的输入端口，在 DO 对话框中点击对应的输出端口方形灯。在方形灯变暗时，所连接的输入端口对应变暗，即可测试输出端口功能正常。绿色代表输出为高电平，灰色代表输出为低电平状态。

4.4.9 获取控制器的序列号及版本号

- (1) 在 MCT2008 软件主界面点击菜单“帮助”->“关于”，将会弹出 About 对话框，如图 4-22 所示。用户可以在该对话框内读取到所使用的软件版本、DSP 版本和 FPGA 版本；



图 4-22 版本信息对话框

- (2) 在 MCT2008 软件主界面点击菜单“工具”->“程序烧录”，将会弹出程序烧录对话框，如图 4-23 所示。

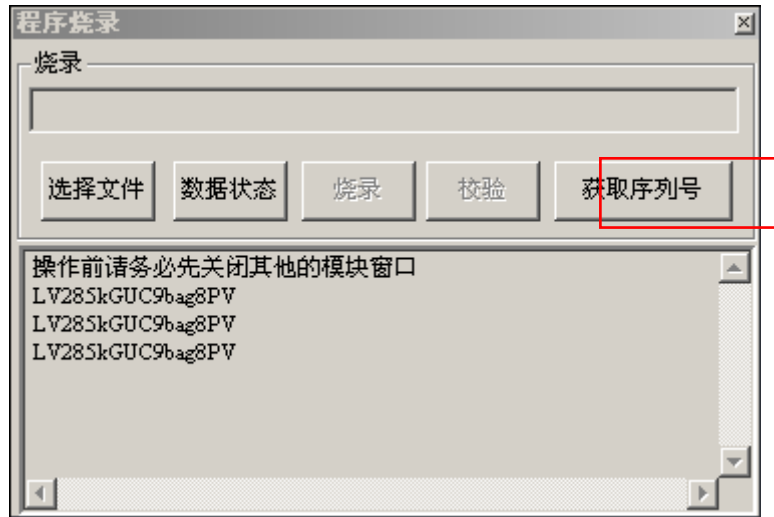


图 4-23 固件升级对话框

程序烧录对话框用于完成控制器的固件升级。当用户需要升级固件时，点击**获取序列号**按钮（如上图所示），文本框中会显示当前控制器的序列号，将该信息需要反馈给固高科技以获取对应的升级固件。

第5章 常用外设接线举例

5.1 变频器

外设名称：西门子 MICROMASTER 410 变频器

(1) 模拟量控制接线方法

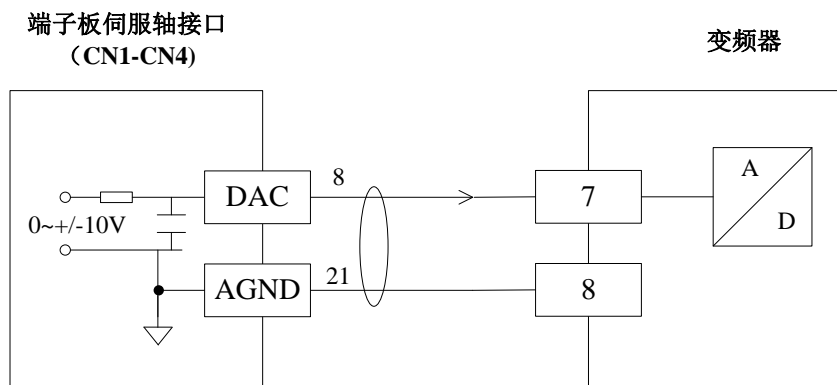


图 5-1 模拟量控制变频器接线方法

(2) 数字量控制接线方法

端子板数字输出接口 (CN10)

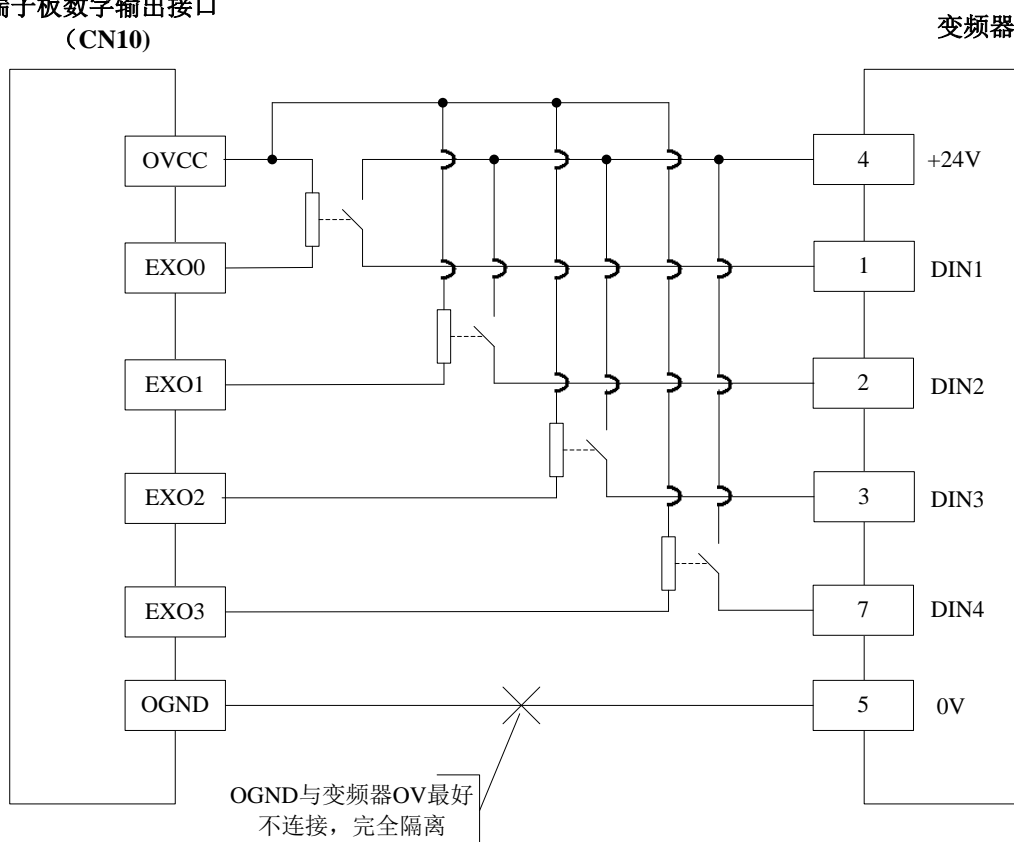


图 5-2 数字输出接变频器连接方式



强烈建议，通用数字输出在控制感性负载时请注意感性负载能量的释放，如图 5-3 为连接中间继电器控制方式。

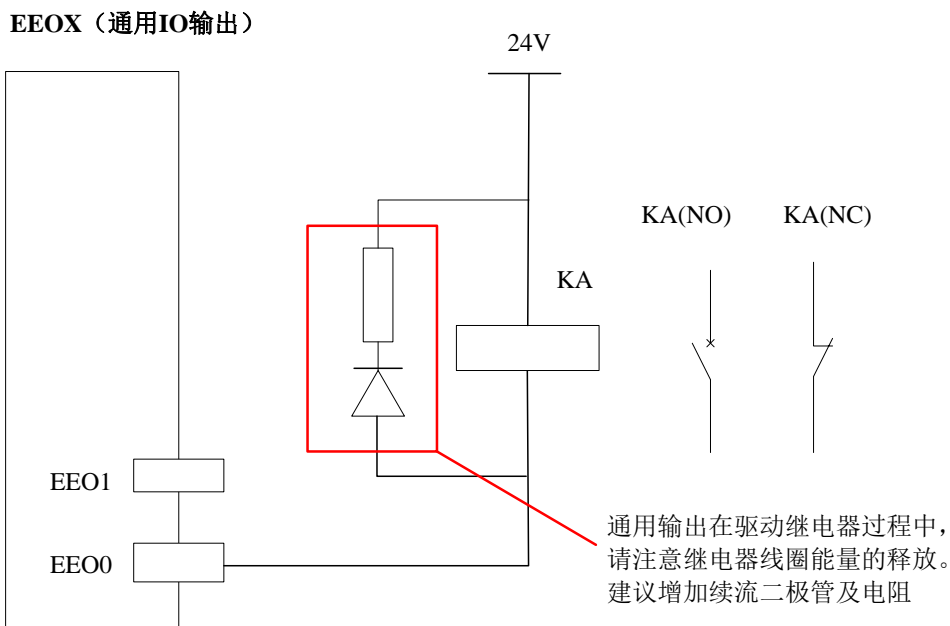


图 5-3 通用输出接继电器

5.2 旋转编码器

外设名称：海德汉旋转编码器

供电电压：5V

信号类型：增量型 TTL

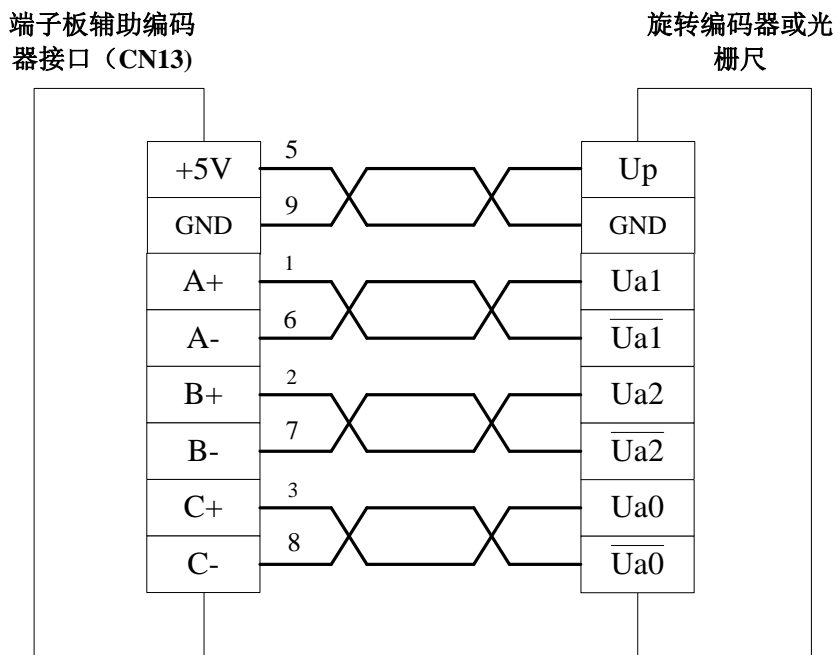


图 5-4 接海德汉旋转编码器

第6章 附录

6.1 电气技术参数

6.1.1 概述

(1) 系统控制/刷新周期，请查看 GTS 系列参数

表 6-1 控制周期

序号	项目	时间
1	插补周期	250us
2	PID 控制周期	125us
3	编码器反馈采样周期	125us
4	模拟量输出刷新周期	125us

(2) 供电需求

表 6-2 端子板供电需求

序号	项目	端子板
1	供电电压(误差范围)	24±10% (V) (注1)
2	启动电流	2A
3	工作电流	2A

注1: 如下图 6-1 所示, 端子板由 24V 开关电源供电, 在端子板的通用 IO 接口端子也提供 24V 电源为外部 IO 负载供电, 上表中所列的工作电流只包括端子板本身正常工作的电流, 不包括外部通用 IO 负载电流, 选择开关电源时需要计算端子板工作电流和外部 IO 负载的电流消耗之和。

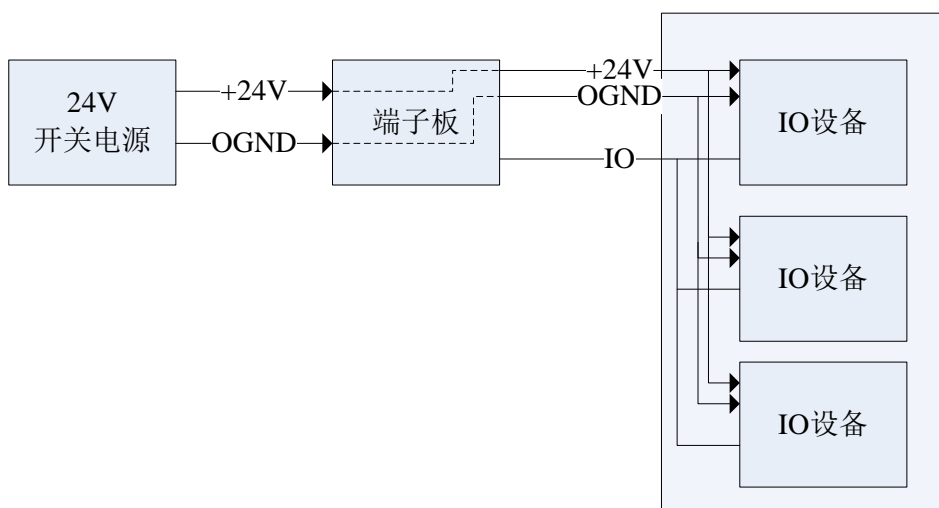


图 6-1 端子板供电示意图

6.1.2 控制接口参数

(1) 驱动器控制接口描述

表 6-3 驱动器控制接口

信号	方向	是否隔离	电气规范	
驱动器指令	速度指令 (模拟量控制)	输出	否	±10V 单端模拟量输出
	位置指令 (脉冲控制)	输出	否	RS-422 规范差分输出
编码器反馈	编码器	输入	否	RS-422 规范差分输入
模拟量反馈 (驱动器指定或用户设计)	模拟量反馈	输入	否	±10V 单端模拟量输入
驱动器控制	伺服使能	输出	是	光耦输出, 等效为 OC 门
	清除报警	输出	是	光耦输出, 等效为 OC 门
	驱动报警	输入	是	光耦输入, 低电平有效
驱动器反馈 (指示电机到位)	到位信号	输入	是	光耦输入, 低电平有效

(2) D-SUB 连接器定义

表 6-4 轴接口

引脚	信号	说明	参考地	隔离
1	OGND	外部电源地	OGND	是
2	ALM	驱动报警	OGND	是
3	ENABLE	驱动允许信号	OGND	是
4	A-	编码器输入 A-	GND	否
5	B-	编码器输入 B-	GND	否
6	C-	编码器输入 C-	GND	否
7	+5V	+5V 电源输出	GND	否
8	OUT	模拟量输出	AGND	否
9	DIR+	步进方向输出	GND	否
10	GND	数字地	GND	否
11	PULSE-	步进脉冲输出	GND	否
12	备用	备用	/	/
13	GND	数字地	GND	否
14	OVCC	+24V 输出	OGND	是
15	RESET	复位驱动器	OGND	是
16	SERDY	电机到位信号	OGND	是
17	A+	编码器输入 A+	GND	否
18	B+	编码器输入 B+	GND	否
19	C+	编码器输入 C+	GND	否
20	GND	数字地	GND	否
21	GND	数字地	GND	否

引脚	信号	说明	参考地	隔离
22	DIR-	步进方向输出	GND	否
23	PULSE+	步进脉冲输出	GND	否
24	GND	数字地	GND	否
25	备用	备用	/	/

说明：系统存在两组独立的地参考平面，一组为系统内逻辑器件工作的 GND（一般用于 5V、3.3V 参考），另一组为用于外部接口的 OGND（一般用于 24V 参考），为防止系统逻辑器件受外部输入输出信号的干扰，GND 和 OGND 完全独立，参考于两地平面的信号通过光耦等隔离器件输入/出。

(3) 脉冲输出信号电气参数(符合 RS-422 规范，共 4 路脉冲量输出接口)

表 6-5 脉冲输出信号电气参数

项目	符号	标称值 AM26LS31
差分输出电压	V_{OD}	Min=2.0V typ=2.95V@(I _o =20mA)
逻辑“1”电压输出	V_{OH}	Min=2.5V typ=3.2V(I _{oh} =-20mA)
逻辑“0”电压输出	V_{OL}	Max=0.5V typ=0.25V@(I _{oL} =20mA)
最大脉冲输出频率	F_P	1MHz (注 1)
电压—电流特性图表 (逻辑“1”输出)		
电压—电流特性图表 (逻辑“0”输出)		

注 1：指 AB 相正交脉冲四倍频之前的脉冲频率。

(4) 编码器概述(4 个轴及 2 个辅助编码器的 A+、B+、C+共 6 组编码器信号输入)

表 6-6 编码器概述

项目	说明
编码器种类	增量式编码器 (绝对值编码器支持情况请向销售查询)
编码器波形要求	方波 (正余弦编码器支持情况请向销售查询)
编码器单端/差分支持	强烈建议使用差分编码器 (单端编码器支持情况请向销售查询)
编码器供电是否提供	提供 5V 电压输出(第 7 脚)以直接供电至编码器 最大单路编码器供电电流 50mA

编码器输入信号电气规范:

表 6-7 编码器输入电气参数

项目	符号	标称值 (AM26LS32)
最大脉冲输入频率	F_P	2MHz (注2)
逻辑“1”差分电压输入	V_{IT+} (VID+)	>0.2V
逻辑“0”差分电压输入	V_{IT-} (VID-)	<-0.2V
差分信号共模电压输入范围	VIC	-7V~+7V

注 2: 指 AB 相正交脉冲四倍频之前的脉冲频率。

(5) 模拟量输出信号电气规范 (轴中的伺服输出信号 OUT0~OUT3, 共 4 路)

表 6-8 模拟量输出电气参数

项目	符号	标称值
电压输出类型	SE(单端输出) DIFF(差分输出)	单端输出
输出电压范围	V_O	-10V~+10V
输出电流范围	I_O	<±10mA
负载要求	R_L	>2kOhms
分辨率	RES	16 bit
零点误差	Zero Offset	±6mV
刷新周期		125 us

(6) 模拟量输入信号电气规范

表 6-9 模拟量输入信号电气参数

项目	符号	标称值
电压输入类型	SE(单端输入) DIFF(差分输入)	单端输入
输入电压范围	V_I	-10V~+10V
输入阻抗	R_I	Typ=10kOhm
分辨率	RES	12bit
零点误差	Zero Offset	Min=-30mV,typ=±8mV,max=36mV
采样周期	T_S	125us

(7) 通用数字量输入接口，通用输入均采用光耦隔离（EXI0~EXI15，共 16 路）

表 6-10 通用数字输入电气参数

项目	符号	标称值
逻辑“1”输入电压	V_{IH}	>19V（说明：9~19V 之间为不确认状态，运动控制器无法准确判定其电平状态）
逻辑“0”输入电压	V_{IL}	<9V（说明：9~19V 之间为不确认状态，运动控制器无法准确判定其电平状态）
逻辑“1”输入电流	I_{IH}	<1.1mA
逻辑“0”输入电流	I_{IL}	>4.2mA
隔离电压	BV	3750 Vrms@ AC,1min
隔离电阻	R_{I-O}	min=1E6MOhm,typ=1E8MOhm@VS=500V
最大采样频率		250us
等效原理图		

(8) 通用数字量输出接口，通用输出均采用光耦隔离（EXO0~EXO15，共 16 路）

表 6-11 通用数字量输出接口电气参数

项目	符号	标称值
最大输出 sink 电流	I_{OL}	500mA
最大总功率输出(16 路)	I_{MAX}	8A
关断状态最大漏电流	I_L	10 μ A（每通道最大）
隔离电压	BV	3750 Vrms@ AC,1min
隔离电阻	R_{I-O}	min=5e4MOhm,typ=1E8MOhm@VS=500V
最大开关频率		1KHz
等效原理图		

(9) 专用数字量输入接口，均采用光耦隔离（HOME 信号 4 路、LIMIT 信号 8 路、ALM 信号 4 路）

表 6-12 专用数字量输入电气参数

项目	符号	标称值
输入关断电压	V_{IH}	>19V (说明: 9~19V 之间为不确认状态, 运动控制器无法准确判定其电平状态)
输入导通电压	V_{IL}	<9V (说明: 9~19V 之间为不确认状态, 运动控制器无法准确判定其电平状态)
逻辑“1”输入电流	I_{IH}	<1.1mA
逻辑“0”输入电压	I_{IL}	>4.2mA
隔离电压	BV	3750 Vrms@ AC, 1min
隔离电阻	R_{I-O}	min=5e4MOhm, typ=1E8MOhm@ VS=500V
关断时间	t_{ON}	<100us
导通时间	t_{ON}	<10us
等效原理图		

(10) 专用数字量输出信号, 均采用光耦隔离 (轴中的 ENABLE 共 4 路、RESET 信号共 4 路)。

表 6-13 专用数字输出信号电气参数

项目	符号	标称值
最大输出 sink 电流	I_C	<10mA
关断状态最大漏电流	I_{CEO}	$\leq 2\mu A @ V_{CE}=24V$
集电极饱和电压	$V_{CE(sat)}$	<1.3V @ $I_C=4.6mA, I_F=8mA$
隔离电压	BV	3750 Vrms@ AC, 1min
隔离电阻	R_{I-O}	min=5e4MOhm, typ=1E8MOhm@ VS=500V
等效输出电路		

(11) 辅助编码器接口, 请参考

(12) 表 6-6 及表 6-7, 管脚定义请查看表 3-4, 无隔离, 2 路

(13) 比较输出接口, 电气参数如

(14) 表 6-14, 2 路比较输出

表 6-14 比较输出电气参数

项目	符号	标称值 AM26LS31
差分输出电压	V_{OD}	Min=2.0V typ=2.95V@($I_o=20mA$)
逻辑“1”电压输出	V_{OH}	Min=2.5V typ=3.2V($I_{OH}=-20mA$)
逻辑“0”电压输出	V_{OL}	Max=0.5V typ=0.25V@($I_{OL}=20mA$)
最大脉冲输出频率	F_P	1MHz(GTS)
电压—电流特性图表 (逻辑“1”输出)		
电压—电流特性图表 (逻辑“0”输出)		

(15) 扩展 IO 接口

专用接口，如果要使用请联系固高科技。

(16) 工作温度

0-60°C (32°F-140°F)

(17) 相对湿度

5%-90% 非凝结

6.2 典型接线

6.2.1 控制器与松下 Panasonic MSDA 系列驱动器接线

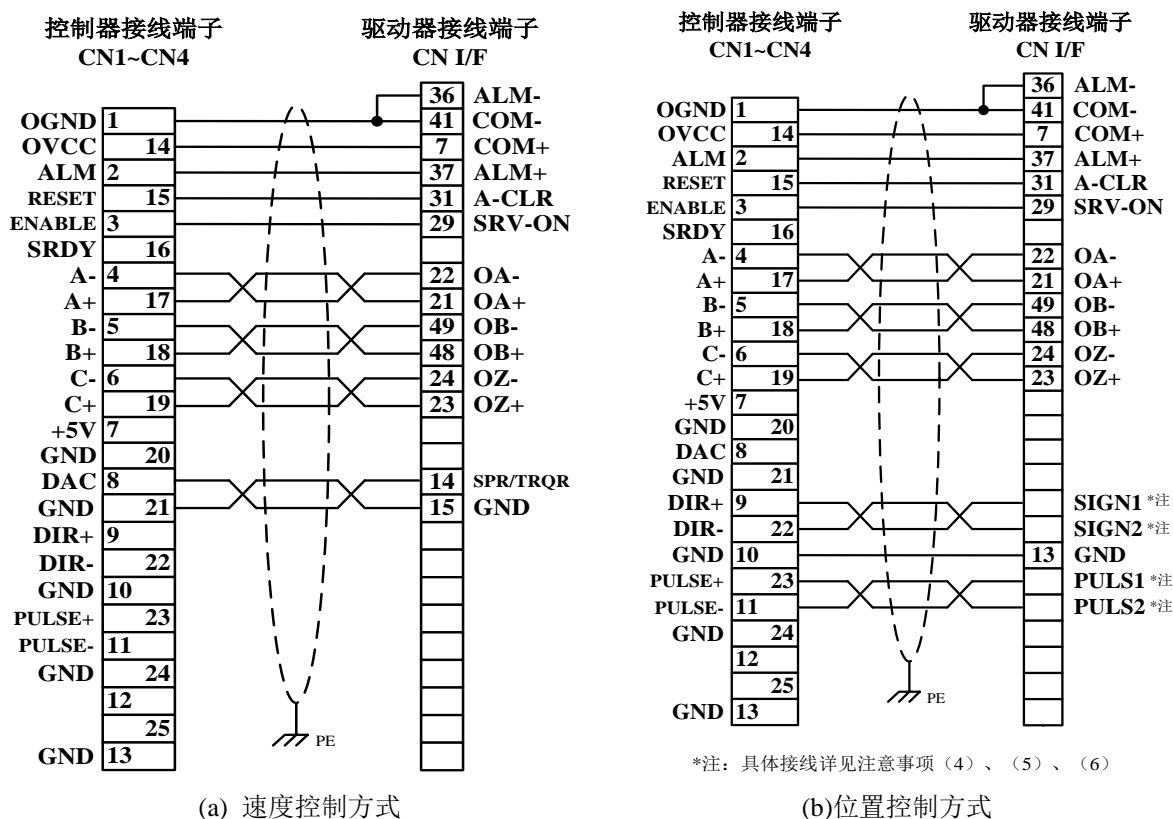


图 6-2 松下 Panasonic MSDA 系列驱动器速度控制方式(a)/位置控制方式(b)接线

注意

- (1) 编码器信号、方向脉冲信号为差分信号，请使用双绞连接；
- (2) DAC 信号（pin-8）和 GND 信号（pin-21）推荐使用双绞线连接，连接时请勿将这两个信号和其他信号进行双绞；
- (3) OGND、OVCC、ALM、RESET、ENABLE、SRDY 任意两信号之间可使用差分线对，也可以使用独立线束，请勿将这些信号和编码器信号、方向脉冲信号、DAC 信号、GND 信号进行双绞。
- (4) 当脉冲频率在 0~500kpps 时，PULSE+、PULSE-、DIR+、DIR-可对应接在驱动器端 PULS1(pin-3)、PULS2(pin-4)、SIGN1(pin-5)、SIGN2(pin-6)信号上，如上图所示；
- (5) 当脉冲频率在 0~4Mpps 时，PULSE+、PULSE-、DIR+、DIR-可接在驱动器端 44、45、46、47 引脚上，具体可参见松下驱动器说明书。
- (6) 当脉冲频率在 500kpps 以下时，推荐采用(4)所述接线方式。

6.2.2 控制器与三洋 SANYO DENKI PV1 系列驱动器接线

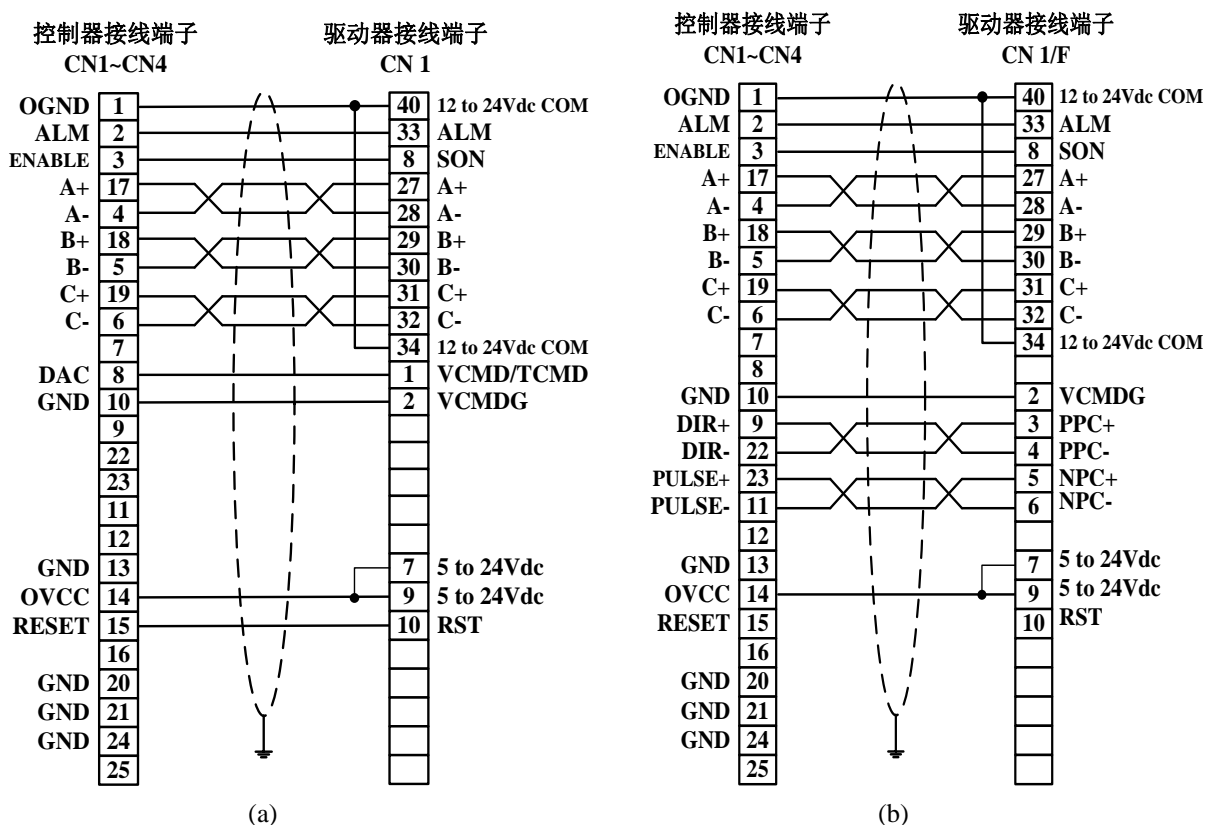


图 6-3 三洋 SANYO DENKI PV1 系列驱动器速度控制方式(a)/位置控制方式(b)接线



注意

- (1) 编码器信号、方向脉冲信号为差分信号，请使用双绞连接；
- (2) DAC 信号（pin-8）和 GND 信号（pin-21）推荐使用双绞线连接，连接时请勿将这两个信号和其他信号进行双绞；
- (3) OGND、OVCC、ALM、RESET、ENABLE、SRDY 任意两信号之间可使用差分线对，也可以使用独立线束，请勿将这些信号和编码器信号、方向脉冲信号、DAC 信号、GND 信号进行双绞。

6.2.3 控制器与三洋 SANYO DENKI PY0/PY2 系列驱动器接线

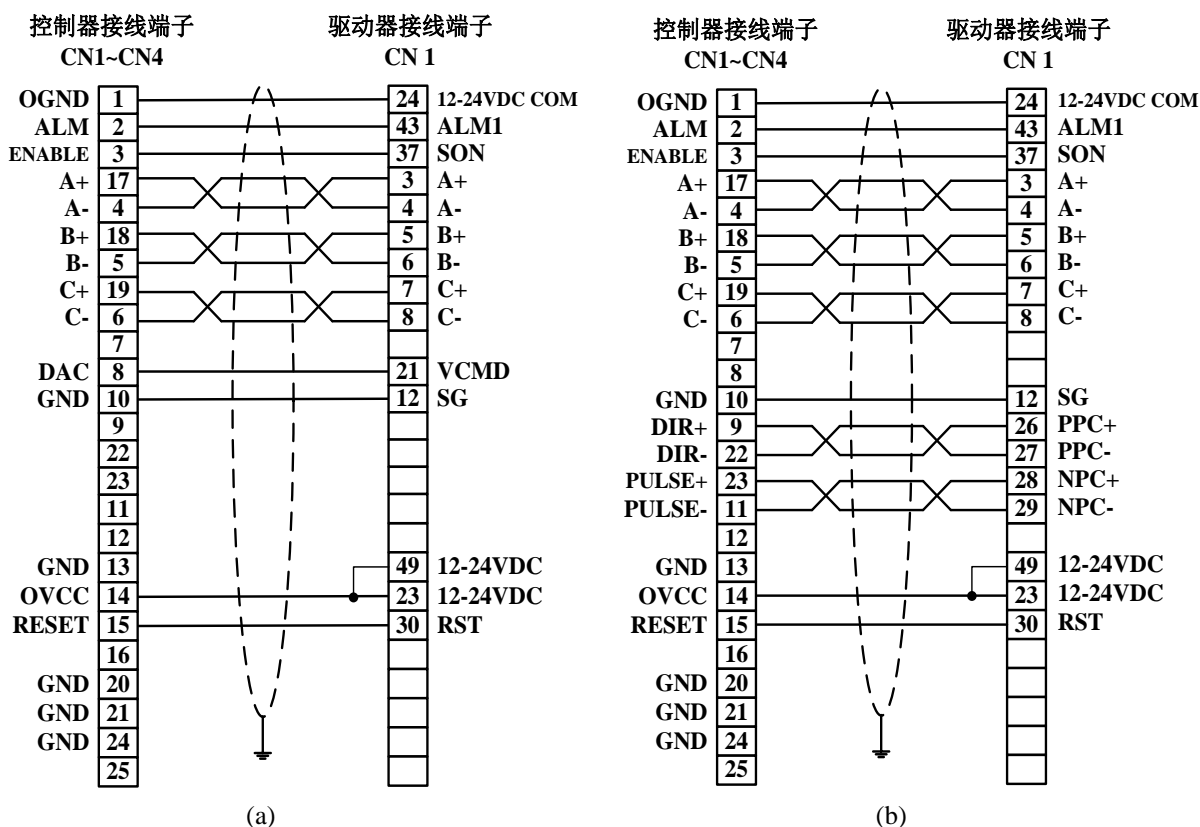


图 6-4 三洋 SANYO DENKI PY0/PY2 系列驱动器速度控制方式(a)/位置控制方式(b)接线



注意

- (1) 编码器信号、方向脉冲信号为差分信号，请使用双绞连接；
- (2) DAC 信号（pin-8）和 GND 信号（pin-21）推荐使用双绞线连接，连接时请勿将这两个信号和其他信号进行双绞；
- (3) OGND、OVCC、ALM、RESET、ENABLE、SRDY 任意两信号之间可使用差分线对，也可以使用独立线束，请勿将这些信号和编码器信号、方向脉冲信号、DAC 信号、GND 信号进行双绞。

6.2.4 控制器与三洋 SANYO DENKI PU 系列驱动器接线

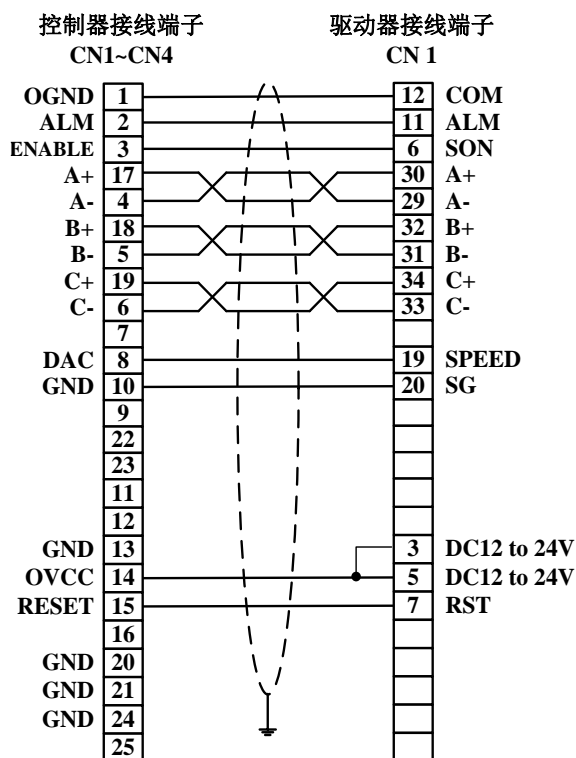


图 6-5 三洋 SANYO DENKI PU 系列驱动器速度控制方式接线



注意

- (1) 编码器信号、方向脉冲信号为差分信号，请使用双绞连接；
- (2) DAC 信号（pin-8）和 GND 信号（pin-21）推荐使用双绞线连接，连接时请勿将这两个信号和其他信号进行双绞；
- (3) OGND、OVCC、ALM、RESET、ENABLE、SRDY 任意两信号之间可使用差分线对，也可以使用独立线束，请勿将这些信号和编码器信号、方向脉冲信号、DAC 信号、GND 信号进行双绞。

6.2.5 控制器与三洋 R2 系列驱动器接线

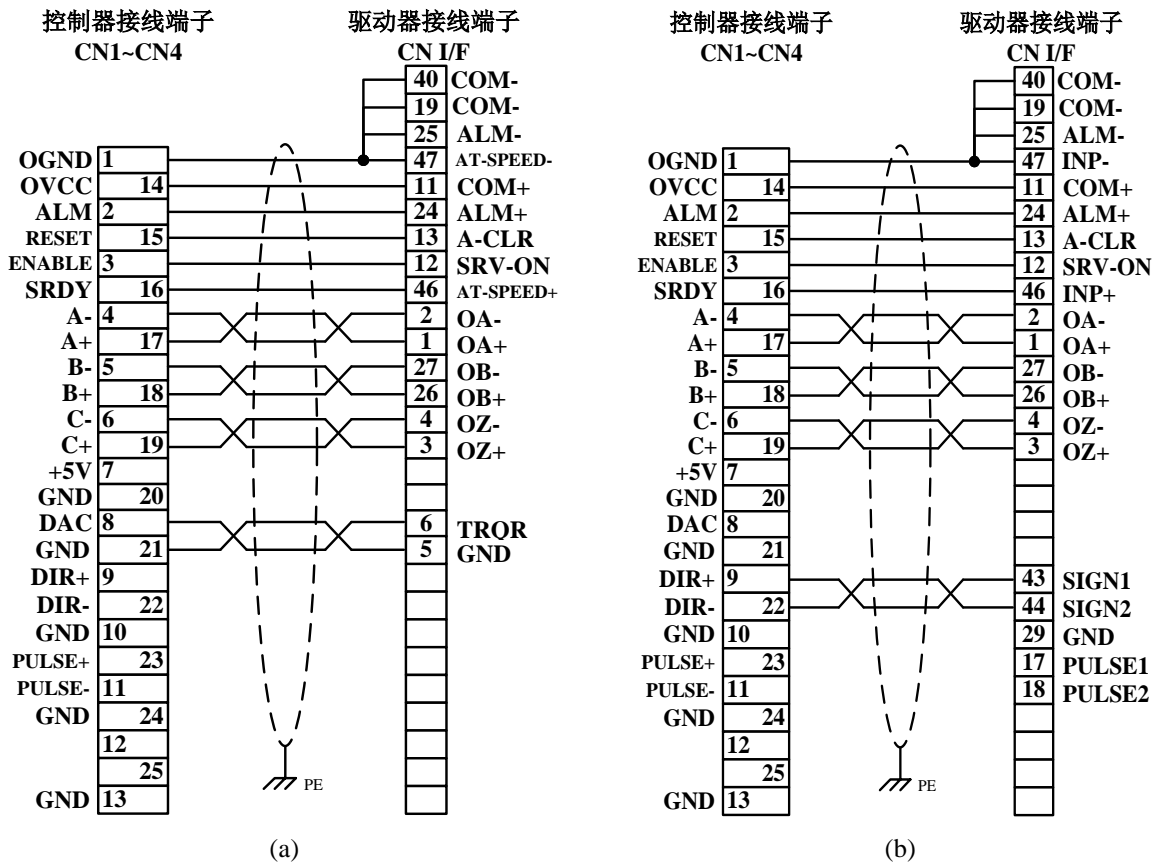


图 6-6 三洋 R2 系列驱动器速度控制方式接线

6.2.6 控制器与安川 YASKAWA SGDE 系列驱动器接线

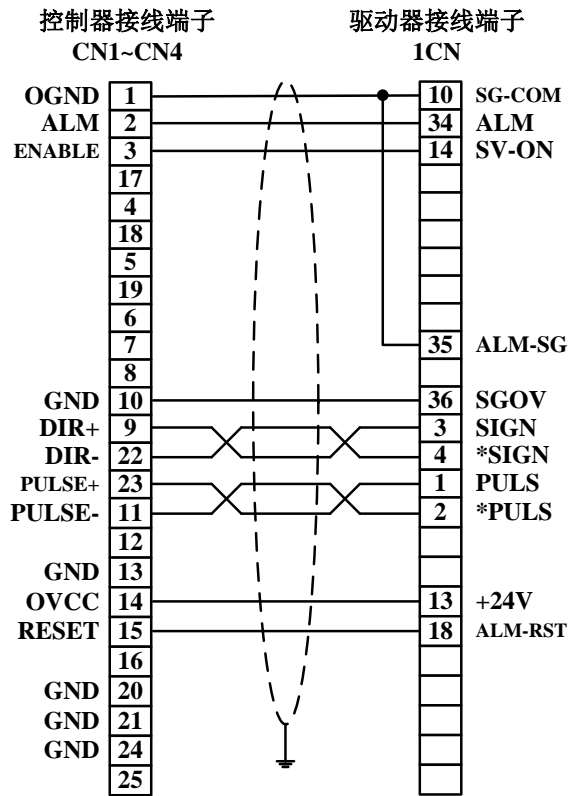


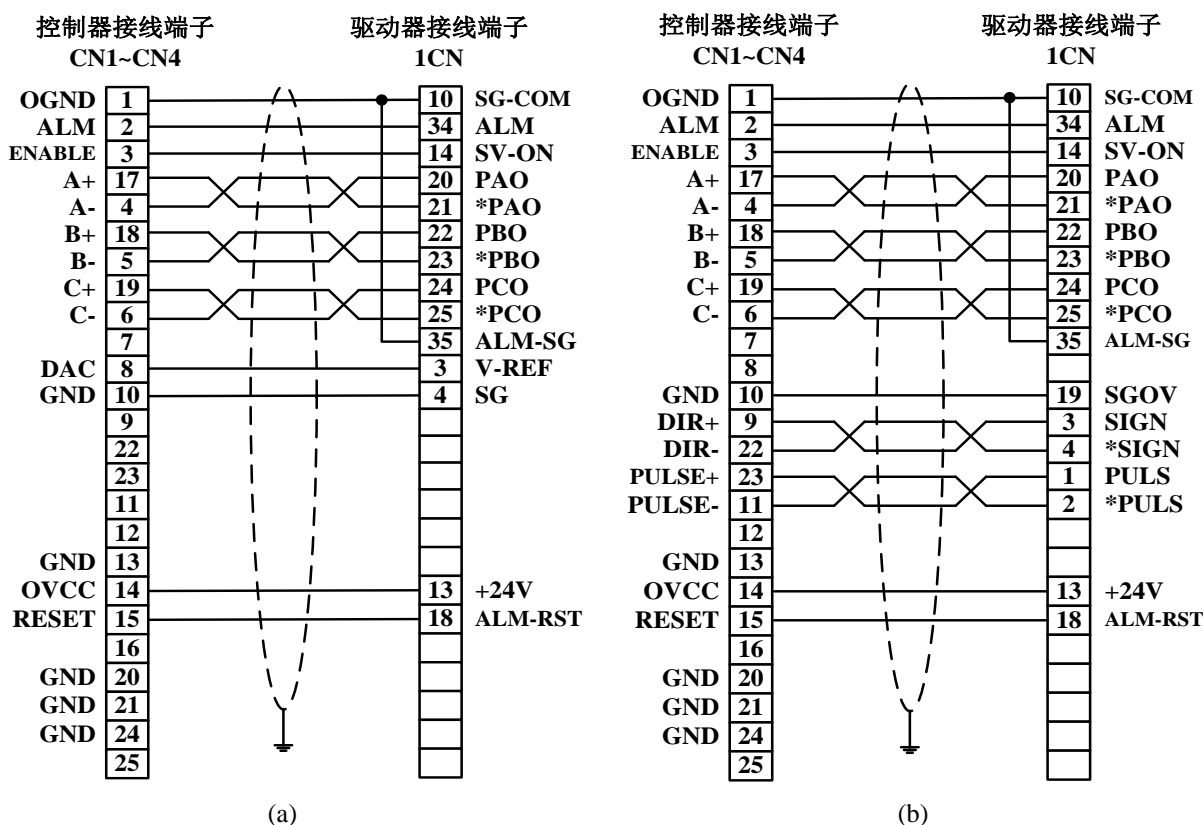
图 6-7 安川 YASKAWA SGDE 系列驱动器位置控制方式接线



注意

- (1) 编码器信号、方向脉冲信号为差分信号，请使用双绞连接；
- (2) DAC 信号（pin-8）和 GND 信号（pin-21）推荐使用双绞线连接，连接时请勿将这两个信号和其他信号进行双绞；
- (3) OGND、OVCC、ALM、RESET、ENABLE、SRDY 任意两信号之间可使用差分线对，也可以使用独立线束，请勿将这些信号和编码器信号、方向脉冲信号、DAC 信号、GND 信号进行双绞。

6.2.7 控制器与安川 YASKAWA SERVOPACK 系列驱动器接线



注意

- (1) 编码器信号、方向脉冲信号为差分信号，请使用双绞连接；
- (2) DAC 信号（pin-8）和 GND 信号（pin-21）推荐使用双绞线连接，连接时请勿将这两个信号和其他信号进行双绞；
- (3) OGND、OVCC、ALM、RESET、ENABLE、SRDY 任意两信号之间可使用差分线对，也可以使用独立线束，请勿将这些信号和编码器信号、方向脉冲信号、DAC 信号、GND 信号进行双绞。

6.2.8 控制器与安川 YASKAWA SGDM 系列驱动器接线

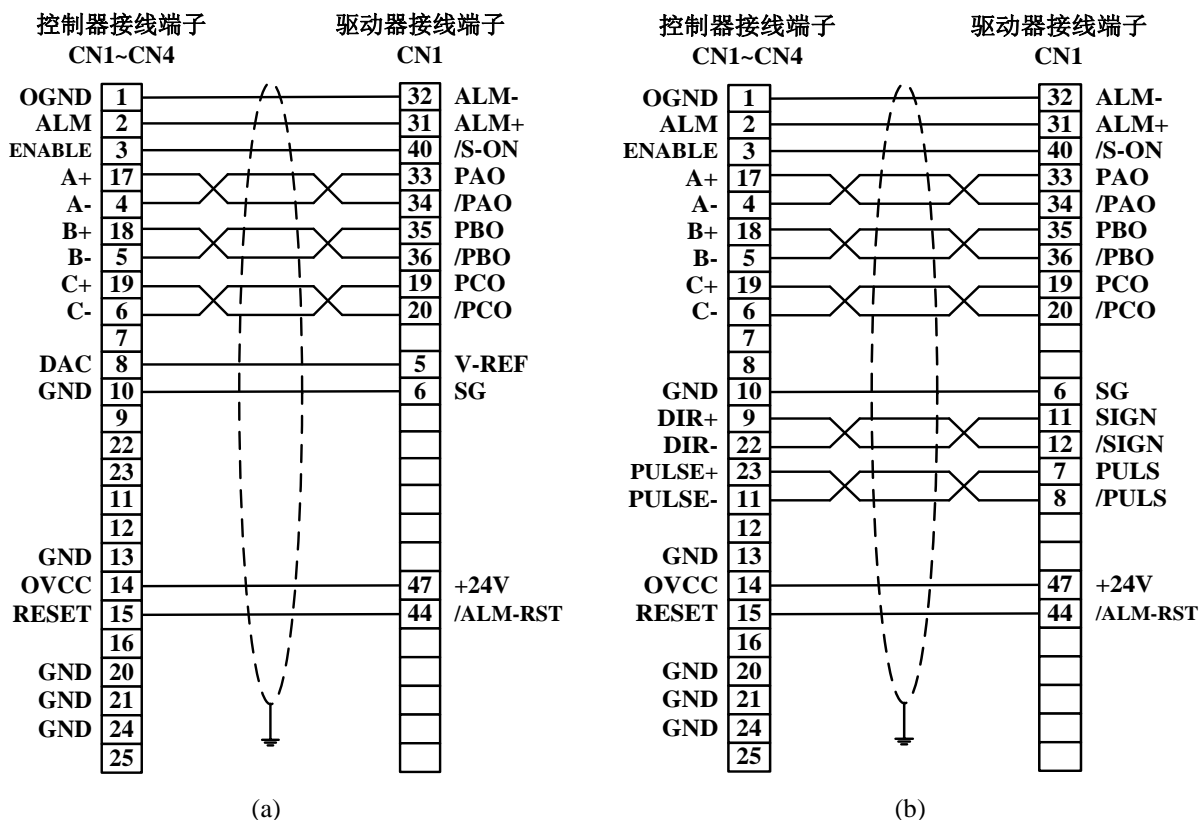


图 6-9 安川 YASKAWA SGDM 系列驱动器速度控制方式(a)/位置控制方式(b)接线



注意

- (1) 编码器信号、方向脉冲信号为差分信号，请使用双绞连接；
- (2) DAC 信号（pin-8）和 GND 信号（pin-21）推荐使用双绞线连接，连接时请勿将这两个信号和其他信号进行双绞；
- (3) OGND、OVCC、ALM、RESET、ENABLE、SRDY 任意两信号之间可使用差分线对，也可以使用独立线束，请勿将这些信号和编码器信号、方向脉冲信号、DAC 信号、GND 信号进行双绞。

6.2.9 控制器与安川 Σ -7 系列驱动器接线

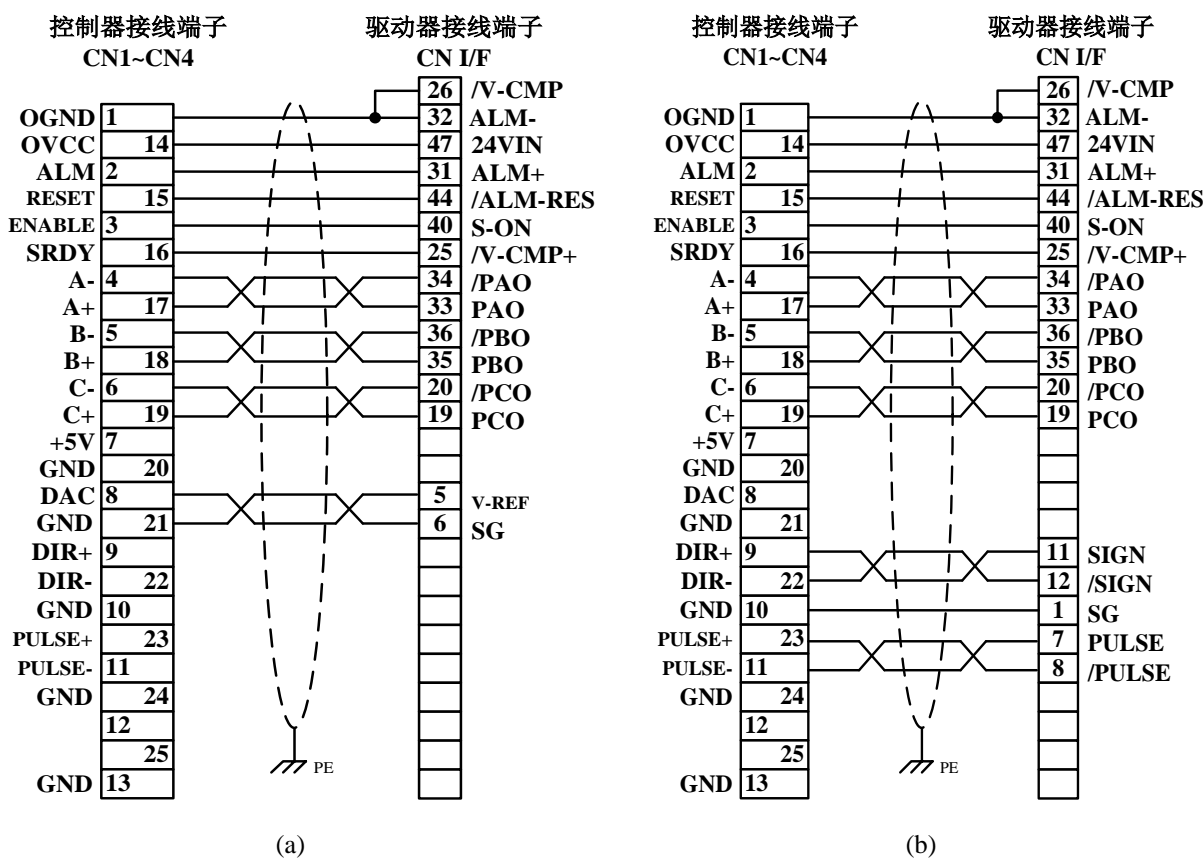


图 6-10 安川 Σ -7 系列驱动器速度&力矩控制方式(a)接线/位置控制方式(b)接线

6.2.10 控制器与三菱 MELSERVO-J2-Super 系列驱动器接线

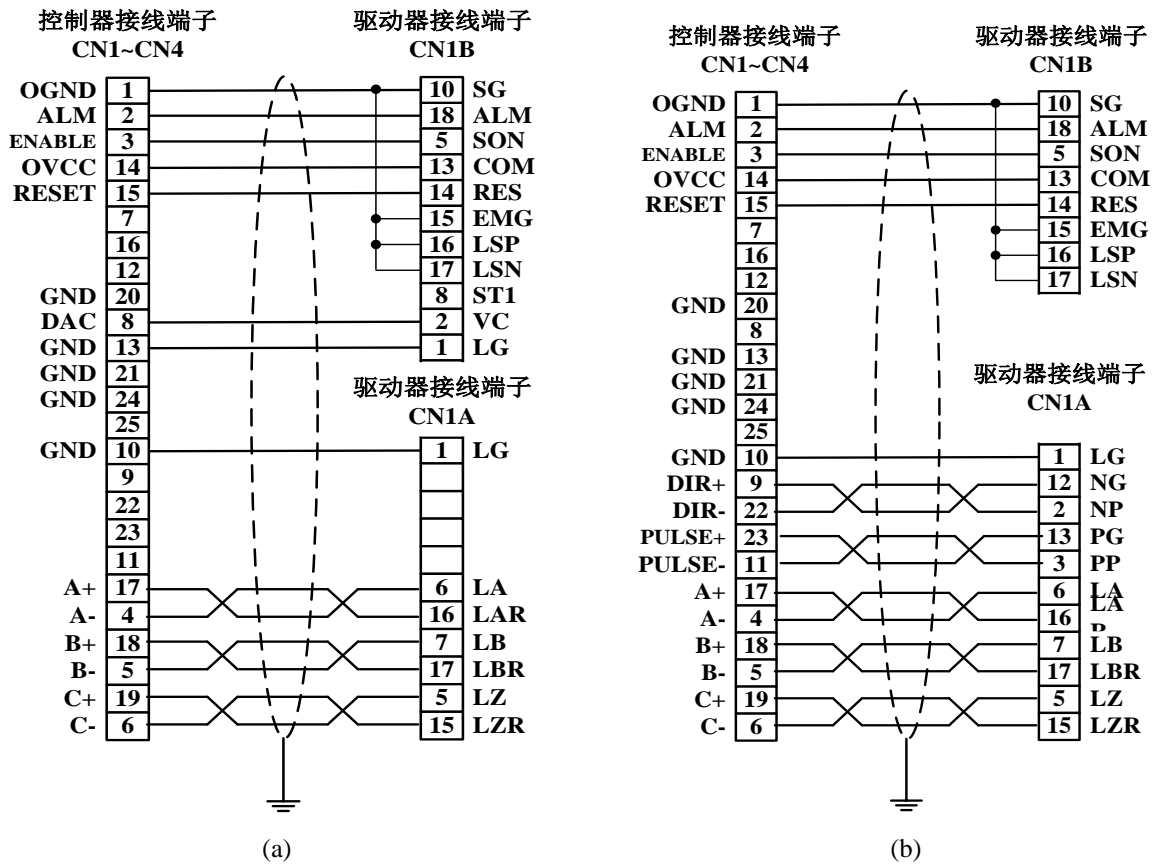


图 6-11 三菱 MELSERVO-J2-Super 系列驱动器速度控制方式(a)/位置控制方式(b)接线



注意

- (1) 编码器信号、方向脉冲信号为差分信号，请使用双绞连接；
- (2) DAC 信号（pin-8）和 GND 信号（pin-21）推荐使用双绞线连接，连接时请勿将这两个信号和其他信号进行双绞；
- (3) OGND、OVCC、ALM、RESET、ENABLE、SRDY 任意两信号之间可使用差分线对，也可以使用独立线束，请勿将这些信号和编码器信号、方向脉冲信号、DAC 信号、GND 信号进行双绞。

6.2.11 控制器与三菱 MR-J4-A 系列驱动器接线

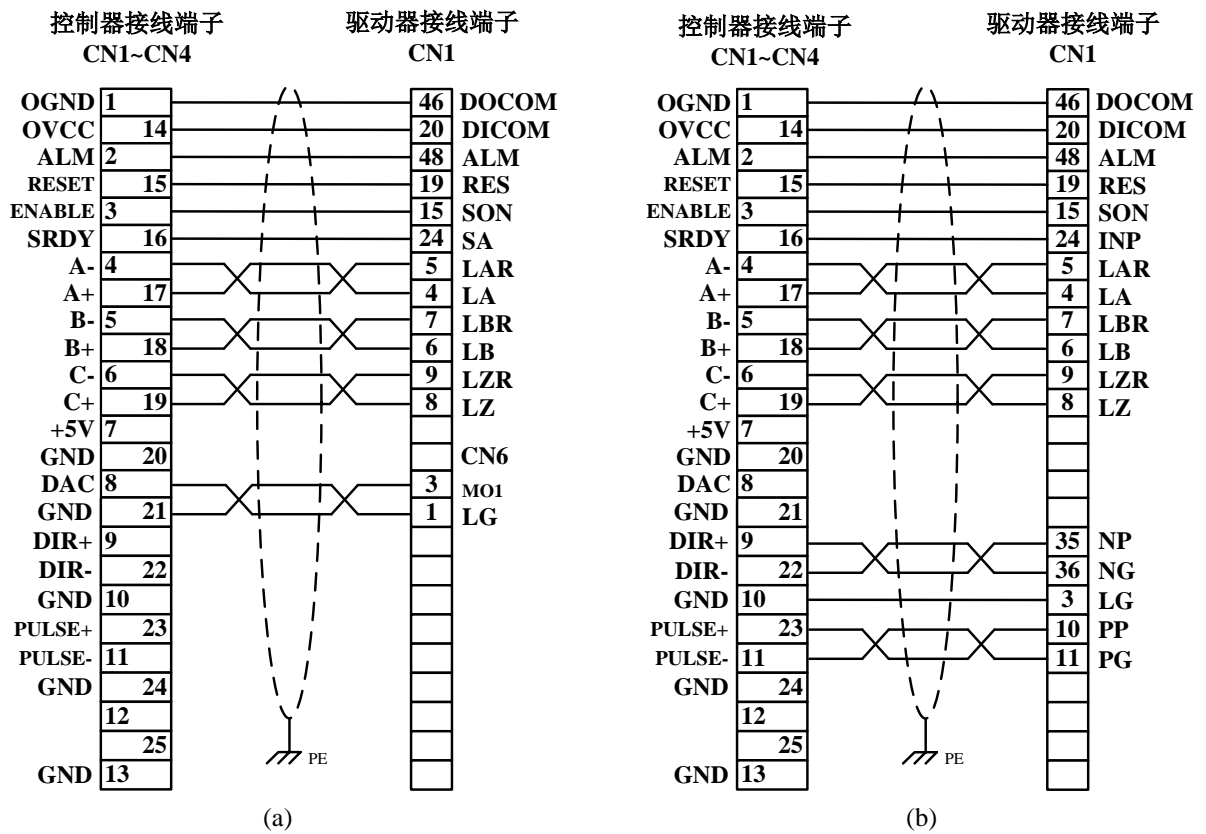


图 6-12 三菱 MR-J4-Ar 系列驱动器速度控制方式(a)/位置控制方式(b)接线

6.2.12 控制器与富士 FALDIC-W 系列驱动器接线

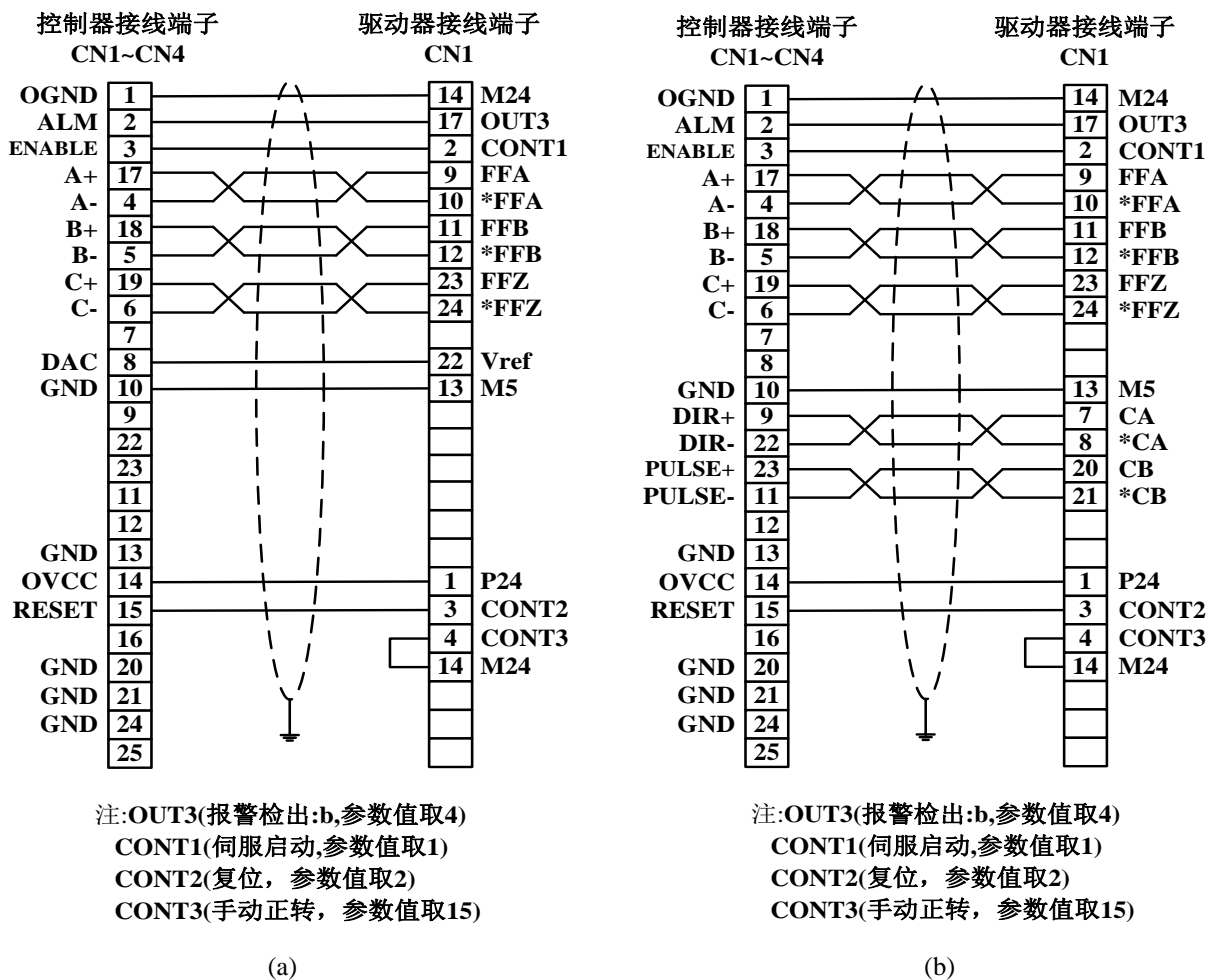



图 6-13 富士 FALDIC-W 系列驱动器速度控制方式(a)/位置控制方式(b)接线

 注意	<p>(1) 编码器信号、方向脉冲信号为差分信号，请使用双绞连接；</p> <p>(2) DAC 信号（pin-8）和 GND 信号（pin-21）推荐使用双绞线连接，连接时请勿将这两个信号和其他信号进行双绞；</p> <p>(3) OGND、OVCC、ALM、RESET、ENABLE、SRDY 任意两信号之间可使用差分线对，也可以使用独立线束，请勿将这些信号和编码器信号、方向脉冲信号、DAC 信号、GND 信号进行双绞。</p>
--	---

6.2.13 控制器与台达 ASDA-AB 系列驱动器接线

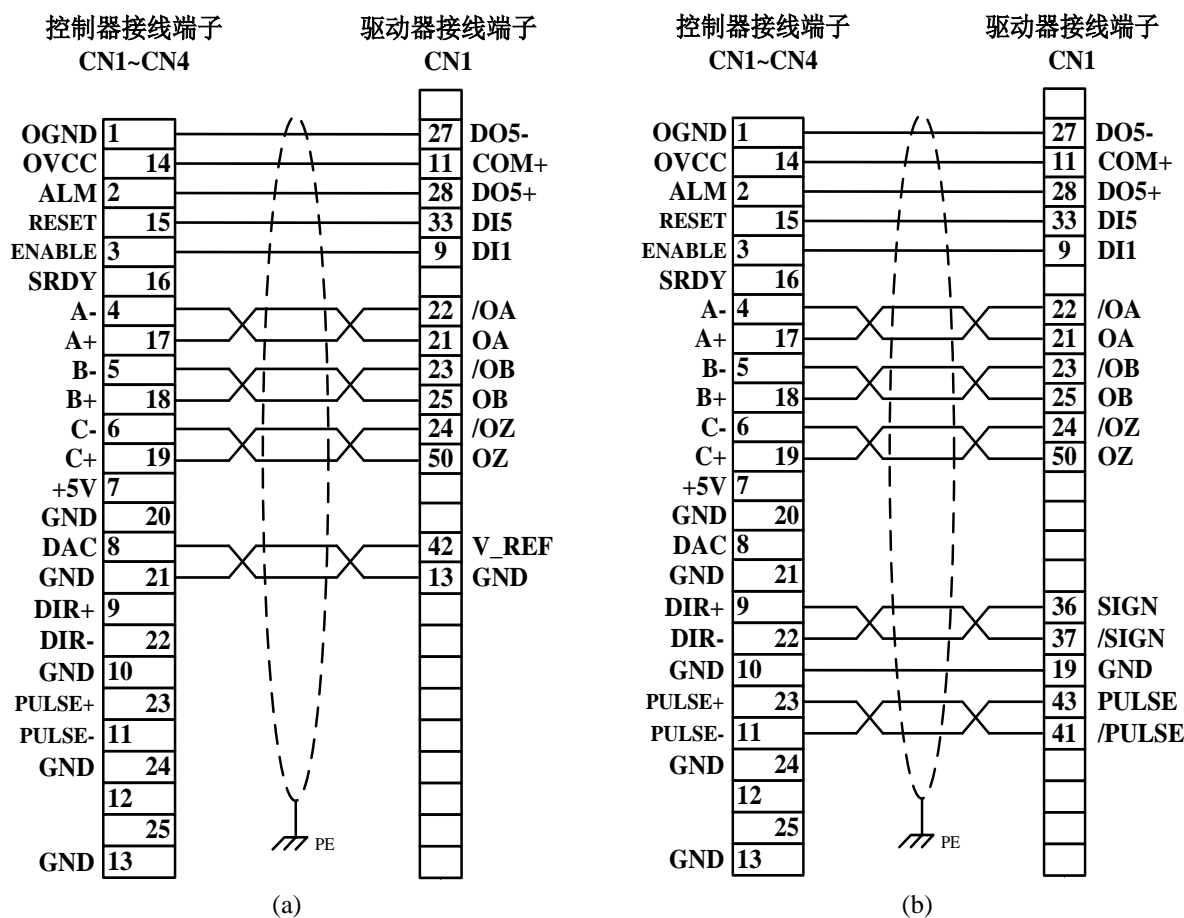


图 6-14 台达 ASDA-AB 系列驱动器速度控制方式(a)/位置控制方式(b)接线



注意

- (1) 编码器信号、方向脉冲信号为差分信号，请使用双绞连接；
- (2) DAC 信号（pin-8）和 GND 信号（pin-21）推荐使用双绞线连接，连接时请勿将这两个信号和其他信号进行双绞；
- (3) OGND、OVCC、ALM、RESET、ENABLE、SRDY 任意两信号之间可使用差分线对，也可以使用独立线束，请勿将这些信号和编码器信号、方向脉冲信号、DAC 信号、GND 信号进行双绞。

6.2.14 控制器与台达 ASDA-A2 系列驱动器接线

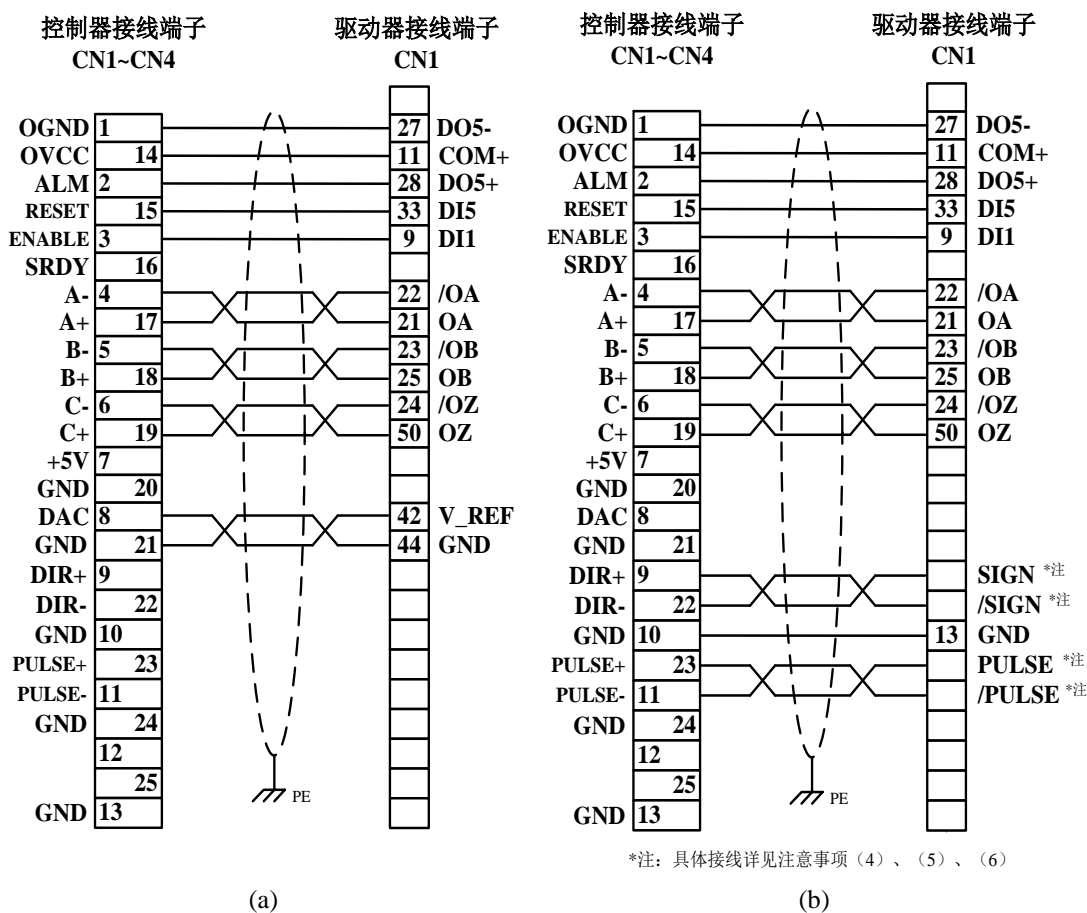


图 6-15 台达 ASDA-A2 系列驱动器速度控制方式(a)/位置控制方式(b)接线



- (1) 编码器信号、方向脉冲信号为差分信号，请使用双绞连接；
- (2) DAC 信号（pin-8）和 GND 信号（pin-21）推荐使用双绞线连接，连接时请勿将这两个信号和其他信号进行双绞；
- (3) OGND 和 ALM、RESET、ENABLE、SRDY 之间可以使用差分线对，也可以使用独立线束，请勿将这些信号和编码器信号、方向脉冲信号、DAC 信号进行双绞；
- (4) 当脉冲频率在 0~500kpps 时，PULSE+、PULSE-、DIR+、DIR-可接在驱动器端 PULSE(pin-43)、/PULSE(pin-41)、SIGN(pin-36)、/SIGN(pin-37)信号上，如上图所示；
- (5) 当脉冲频率在 0~4Mpps 时，PULSE+、PULSE-、DIR+、DIR-可依次接在驱动器端 38、29、46、40 引脚上，具体可参见台达 A2 驱动器说明书；
- (6) 当脉冲频率在 500kpps 以下时，推荐采用(4)所述接线方式。

6.2.15 控制器与台达 ASDA-B2 系列驱动器接线

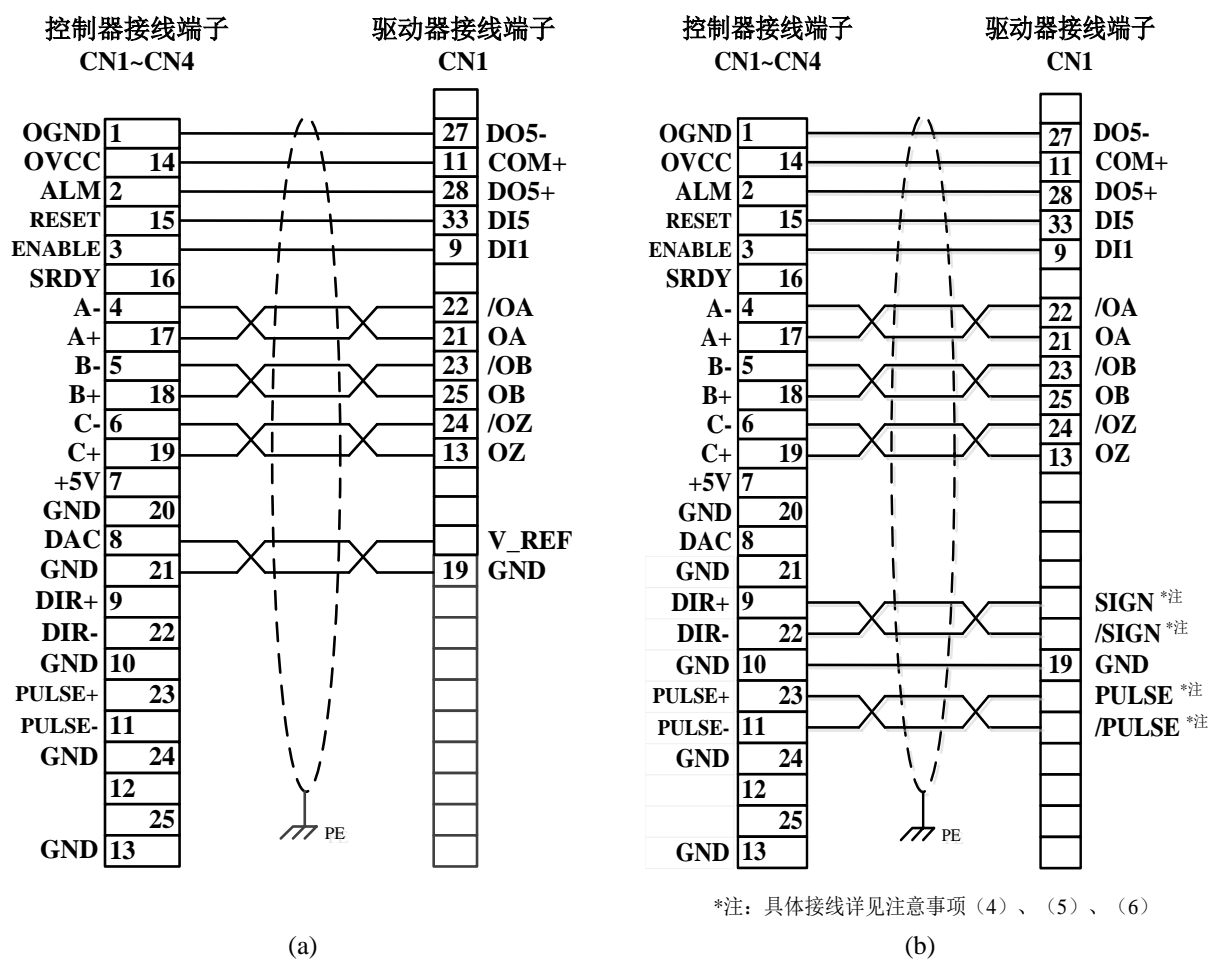


图 6-16 台达 ASDA-B2 系列驱动器速度控制方式(a)/位置控制方式(b)接线



注意

- (1) 编码器信号、方向脉冲信号为差分信号，请使用双绞连接；
- (2) DAC 信号（pin-8）和 GND 信号（pin-21）推荐使用双绞线连接，连接时请勿将这两个信号和其他信号进行双绞；
- (3) OGND 和 ALM、RESET、ENABLE、SRDY 之间可以使用差分线对，也可以使用独立线束，请勿将这些信号和编码器信号、方向脉冲信号、DAC 信号进行双绞；
- (4) 当脉冲频率在 0~500kpps 时，PULSE+、PULSE-、DIR+、DIR-可接在驱动器端 PULSE(pin-43)、/PULSE(pin-41)、SIGN(pin-39)、/SIGN(pin-37)信号上，如上图所示；
- (5) 当脉冲频率在 0~4Mpps 时，PULSE+、PULSE-、DIR+、DIR-可依次接在驱动器端 38、36、42、40 引脚上，具体可参见台达 B2 驱动器说明书；
- (6) 当脉冲频率在 500kpps 以下时，推荐采用(4)所述接线方式。

6.2.16 控制器与东元 TSTA 系列驱动器接线

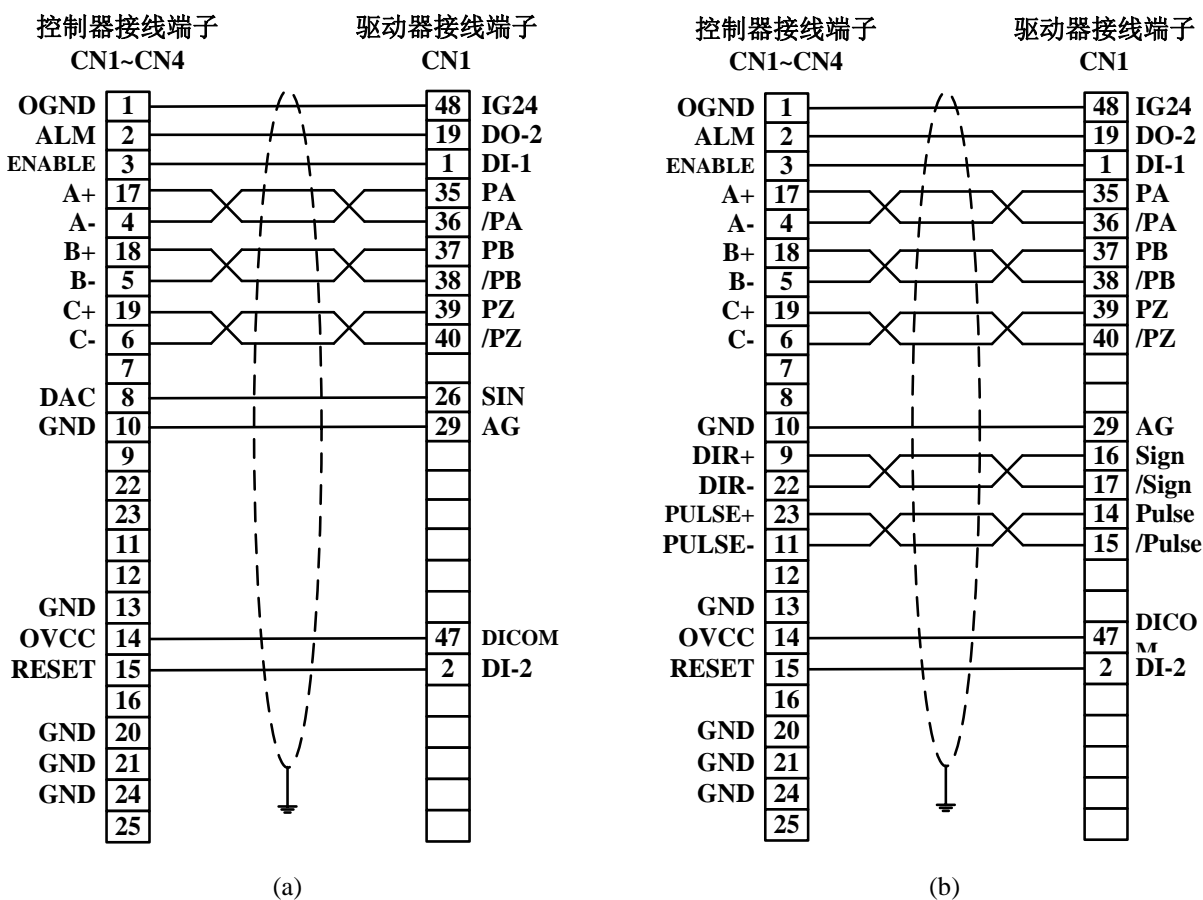


图 6-17 东元 TSTA 系列驱动器速度控制方式(a)/位置控制方式(b)接线



注意

- (1) 编码器信号、方向脉冲信号为差分信号，请使用双绞连接；
- (2) DAC 信号（pin-8）和 GND 信号（pin-21）推荐使用双绞线连接，连接时请勿将这两个信号和其他信号进行双绞；
- (3) OGND、OVCC、ALM、RESET、ENABLE、SRDY 任意两信号之间可使用差分线对，也可以使用独立线束，请勿将这些信号和编码器信号、方向脉冲信号、DAC 信号、GND 信号进行双绞。

6.2.17 控制器与汇川 ISP600P/ISP620P/IS650P/IS810P 系列驱动器接线

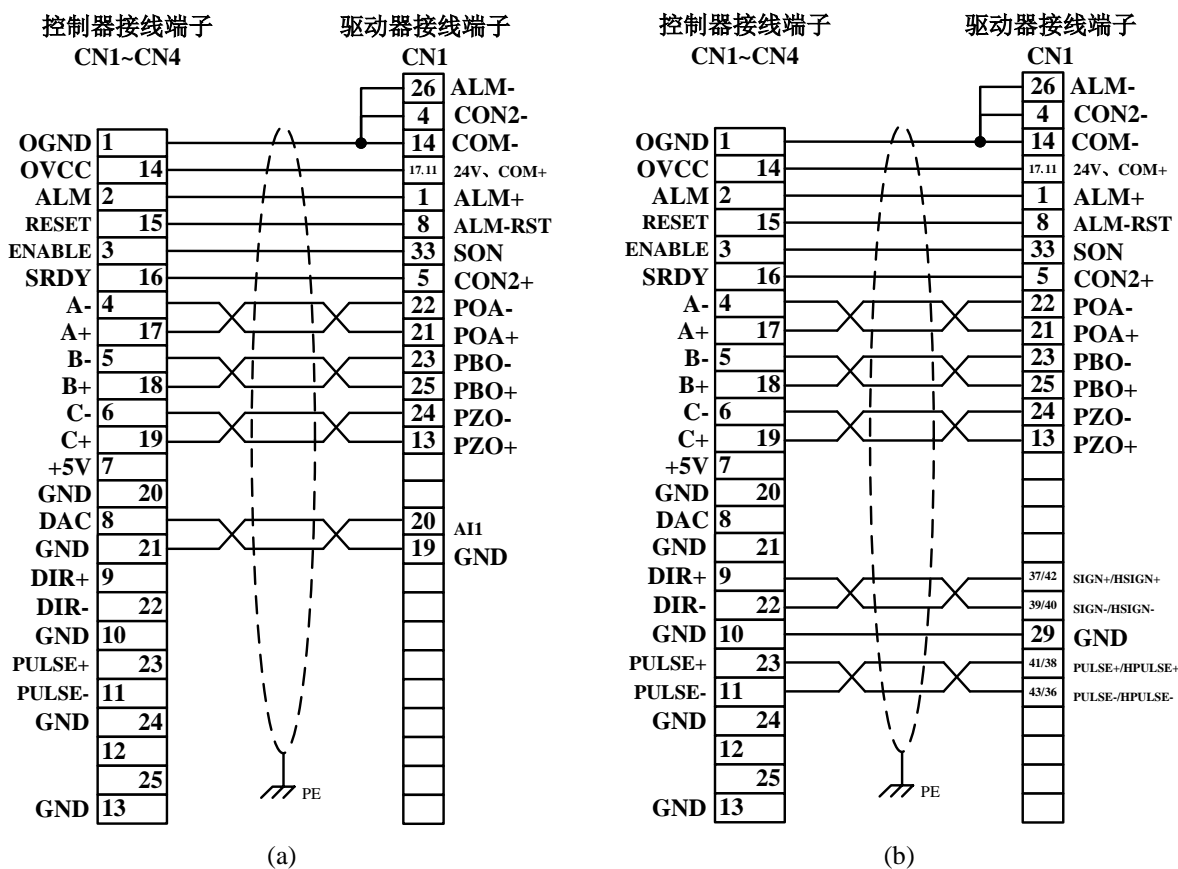


图 6-18 汇川 ISP600P/ISP620P/IS650P/IS810P 系列驱动器速度控制方式(a)/位置控制方式(b)接线



注意

对于位置控制方式 (b) :

脉冲频率在 0~500kpps 时: 接 pin41,pin43,pin37,pin39;

脉冲频率在 0~4Mpps 时: 接 pin38,pin36,pin42,pin40。

6.2.18 控制器与禾川 X3 系列系列驱动器接线

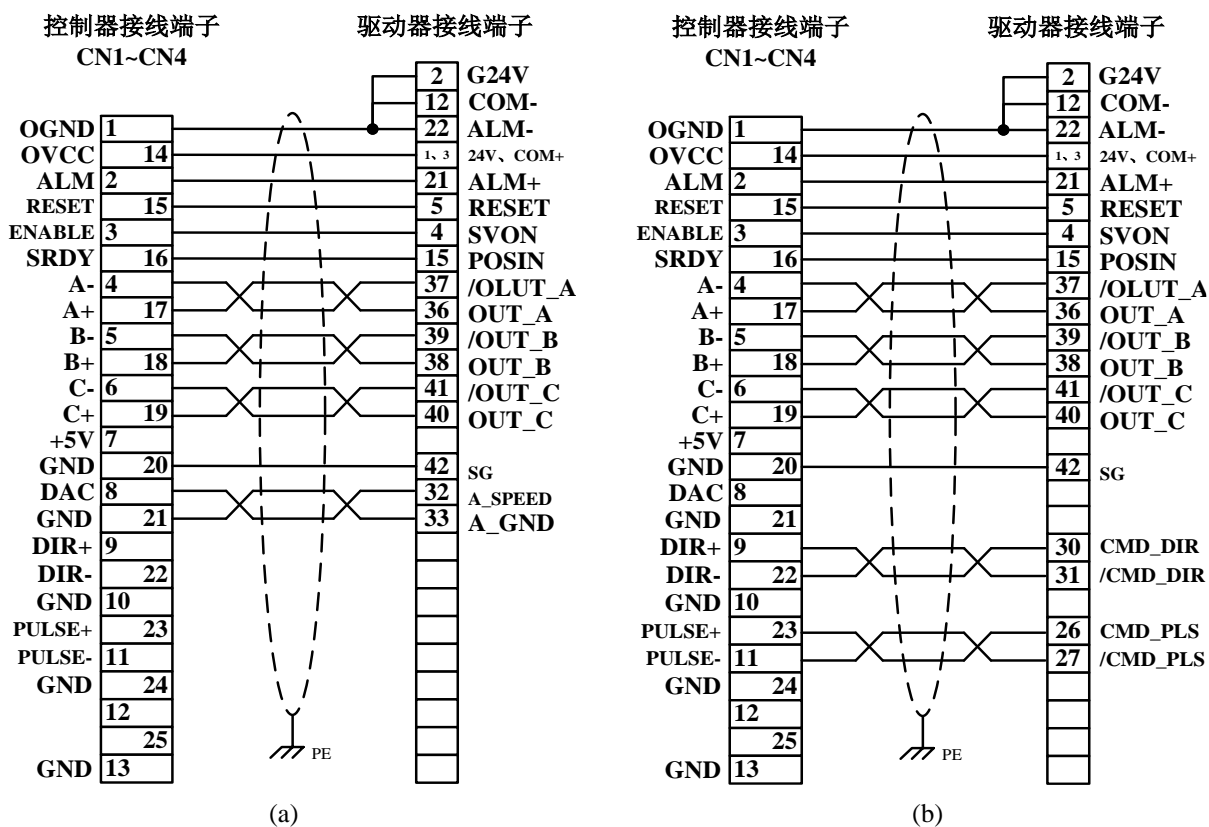


图 6-19 禾川 X3 系列驱动器速度控制方式(a)/位置控制方式(b)接线

6.3 故障处理

表 6-15 异常参考列表

故障	原因	处理措施
1	运动控制器没有安装好	重新安装运动控制器
	PCIe 总线接口损坏	换其他 PCIe 插槽重试 换其他计算机重试 换另一块运动控制器重试
2	见故障 1	处理方法同上
	运动控制器芯片损坏	更换运动控制器
	运动控制器软硬件不配套	更换运动控制器或更换配套软件
3	PV 运控卡复位后，DAC 输出不为零。	调整驱动器零漂参数或 通过运动控制器系统配置补偿该偏差
4	编码器接线错误	检查编码器接线
	电气噪声	采用带屏蔽的编码器连线、 采用差分输入方式，减小编码器连线长度
	编码器信号频率太高	运动控制器编码器输入信号最高频率不大于 8MHz(四倍频后)，选择其它编码器降低分辨率
	编码器不能工作	检查编码器信号
	控制器错误	更换运动控制器
5	电机飞车 (PV 卡)。	重新连接 A, B 信号连线或者通过系统配置将编码器取反
6	电机震动 (PV 卡)。	PID 参数设定不正常 调整 PID 参数
7	运动控制器读到正负限位开关状态均为触发状态，即限位开关触发电平设置不对	重新设定限位开关触发电平
	驱动未使能	调用 GT_AxisOn(), 驱动使能
	控制模式设置不匹配	检查驱动器的控制模式，确保与运动控制器设置模式匹配
	电机驱动器报警	检查电机驱动器报警原因，复位电机驱动器。如驱动器无报警输出信号，将 CN1~CN8 的 1、2 脚短接或通过系统配置关闭报警信号输入。
	运动控制器有工作异常的状态	检查状态，并加以更正
	电机连线不正确	按说明书检查接线
	接地不正确	按说明书检查接地
	电机电矩输出太小	检查电机驱动器
8	运动控制器处于开环状态	设置成闭环状态
	PID 参数设置不正确，通常 P 参数过小	调整 PID 参数，尤其是加大 P 参数
9	电机驱动器 (没有外接伺服控制信号线) 带电的情况下，给主机上电时，电机突然转动。	在给主机上电之前，确保电机驱动器已经断电 (即先上弱电、再上强电)

故 障		原 因	处 理 措 施
10	运动控制器输入/输出信号不正确。	接线错误	检查接线
		没有提供外部接口电源	检查外部电源供电
		接地错误	重新连接地线
		运动控制器输入/输出接口损坏	更换运动控制器
		保险电阻烧坏	更换保险电阻
11	模拟电压没有输出。	接线错误，模拟地与 24 伏地是隔离的，如果把 24 伏的地当成模拟地，可能导致元器件损坏。	重新连接地线
12	原点信号误触发。	电机的抱闸信号是大电流的感性负载信号，如是将弱电信号和它捆在一起走线，容易引起弱电信号受到干扰；其次要求抱闸信号的供电需与端子板隔离。	强弱电分开走线，做好屏蔽和接地，分别用独立电源供电
13	脉冲模式控制电机，无论控制正转还是反转，电机都只往一个方向运动。	运动控制器脉冲输出和驱动器接收方式不匹配。 例如：控制器输出方式：脉冲 + 方向 (PULSE+DIR)，驱动器接收方式：正脉冲+负脉冲(CW+CCW)	修改运动控制器或驱动器参数使运动方式匹配。
14	运动控制器以步进模式（输出脉冲）控制伺服电机，伺服使能后立刻运动，电机运动不到位。	伺服驱动器接收到伺服使能信号到伺服电机使能准备好运动，有一小段延迟时间。 伺服驱动器在未准备好的时间内不接收脉冲信号，因此如果控制器在伺服使能后立刻发脉冲，会丢失部分脉冲。	控制器执行伺服使能指令后延时一段时间再发脉冲，建议 100 毫秒以上。
15	运动控制器连接的驱动器没有报警信号输出（步进电机驱动器一般无报警信号），因此轴总处于报警状态，无法使能。	运动控制器轴报警功能是很重要的保护功能，电路决定端口悬空时为报警状态。	1) 调用 GT_AlarmOff（函数使用说明见编程手册），取消报警功能。 2) 将对应轴报警端口与外部地短路（CN1,2,3,4,5,6,7,8 的 pin2 与 pin1）同时端子板必须接通 24V 直流电源，这样可使端口处于不报警状态。
16	利用 HOME 信号回原点时，重复定位精度不好。	HOME 开关信号每次触发的位置不同。	1) 更换精度更高的 HOME 传感器。 2) 采用 HOME+INDEX 来回原点。
17	端子板上的 5V、24V 电源指示灯忽然不亮，控制器不能正常工作。	端子板上有 24V 保险丝，用于防止电源短路对端子板或运动控制器造成器件或电路损坏。保险丝烧断后相应电源指示灯不再	检查 5V 和 24V 的电路是否有短路的地方，更换损坏的保险丝，保险丝熔断电流 3A。

故 障	原 因	处 理 措 施
	亮。	按以下步骤解决问题： 1) 关闭端子板 24V 电源，运动控制器电源（插卡型关闭 PC 电源，嵌入式关闭运动控制器电源）。 2) 更换损坏的保险丝 (F1:5V 保险丝；F2:24V 保险丝)，保险丝熔断电流 2A。 3) 排除故障并检查 24V 电源是否短路：故障指示灯对应的轴接口（如 CN3）pin1 和 pin14 间阻值 4) 排除故障并检查 5V 电源是否短路：故障指示灯对应的轴接口（如 CN3）pin7 和 pin10 间阻值
18	安装 PCIe 接口的运动控制器，在 WINDOWS 中没有提示找到新设备。	1) PC 机不兼容。 2) PC 机 PCIe 插槽与运动控制器 PCIe 金手指接触不良。 3) 运动控制器未安装到位。 1) 更换 PC 机。 2) 更换 PCIe 插槽，检查插槽内金属弹片是否整齐、干净；控制器金手指用防静电物品擦拭干净。 3) 控制器 PCIe 金手指要插到底，要注意机箱挡板不能过高挡住运动控制器，否则要更换机箱。
19	基于 WINODWS 平台开发的运动控制器应用软件，使用了多线程执行运动控制器函数，经常发生函数执行出错情况（函数返回值-1）。	运动控制器函数库不支持多线程，在多线程调用函数时会产生错误。 只能单线程执行控制器函数，可以使用互斥条件避免同时有多个调用运动控制器函数的线程程序段执行。 例：如果在定时器程序中调用运动控制器函数，则在主程序中调用运动控制器函数前关闭定时器，调用完成后开启定时器。

6.4 尺寸图

6.4.1 四轴端子板尺寸图

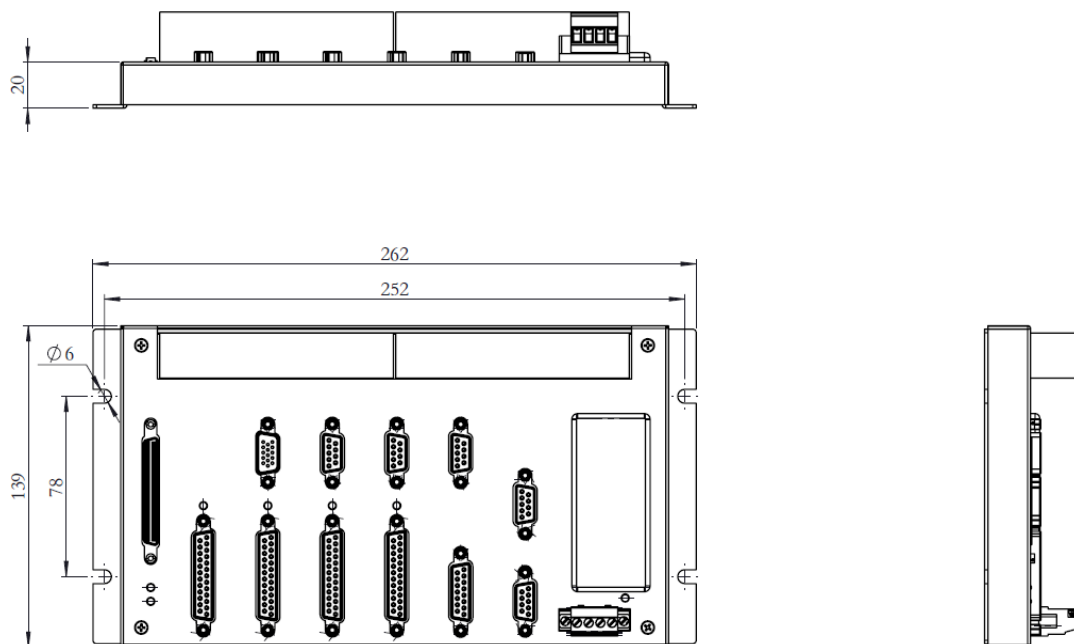


图 6-20 4 轴端子板尺寸图 单位 (mm)

6.4.2 GTS 运动控制器（主卡）尺寸图

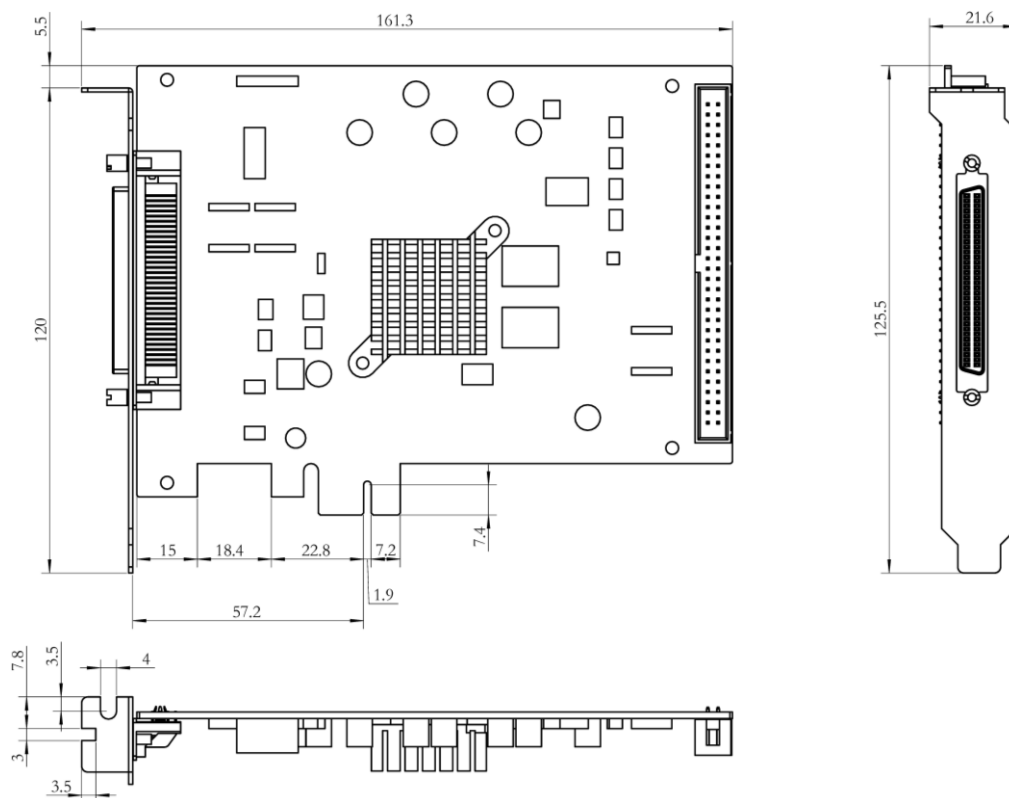


图 6-21 GTS 运动控制器（主卡）尺寸图 单位 (mm)

第7章 索引

7.1 表格索引

表 1-1	GTS-PCIe 标准版 4 轴控制器选型列表.....	8
表 1-2	GTS-PCIe 增强版 4 轴控制器选型列表.....	9
表 1-3	GTS-400-PCIe 系列功能列表.....	11
表 2-1	主卡指示灯状态说明.....	21
表 2-2	端子板指示灯状态说明.....	21
表 3-1	端子板轴信号定义.....	22
表 3-2	CN9-1 的接口定义.....	24
表 3-3	CN9-2 的接口定义.....	24
表 3-4	CN12、CN13 接口定义.....	26
表 3-5	CN14 接口定义.....	27
表 3-6	CN19 管脚定义及模拟量输入定义.....	28
表 3-7	CN20 管脚定义及模拟量输入定义.....	29
表 3-8	CN14 作为激光通道输出接口的接口定义.....	31
表 3-9	CN21 管脚定义及模拟量输入定义.....	31
表 6-1	控制周期.....	58
表 6-2	端子板供电需求.....	58
表 6-3	驱动器控制接口.....	59
表 6-4	轴接口.....	59
表 6-5	脉冲输出信号电气参数.....	60
表 6-6	编码器概述.....	61
表 6-7	编码器输入电气参数.....	61
表 6-8	模拟量输出电气参数.....	61
表 6-9	模拟量输入信号电气参数.....	61
表 6-10	通用数字输入电气参数.....	62
表 6-11	通用数字量输出接口电气参数.....	62
表 6-12	专用数字量输入电气参数.....	63
表 6-13	专用数字输出信号电气参数.....	63
表 6-14	比较输出电气参数.....	64
表 6-15	异常参考列表.....	83

7.2 图片索引

图 1-1	GTS-PCIe 标准版 4 轴控制器型号说明.....	7
图 1-2	GTS-PCIe 增强版 4 轴控制器型号说明.....	8
图 1-3	端子板型号说明.....	8
图 1-4	GTS-PCIe 版 4 轴控制器的侧视图（左）和俯视图.....	9
图 2-1	控制器驱动程序安装界面 1.....	14
图 2-2	控制器驱动程序安装界面 2.....	15
图 2-3	控制器驱动程序安装界面 3.....	15
图 2-4	控制器驱动程序安装界面 4.....	16

图 2-5	控制器驱动程序安装界面 5	16
图 2-6	控制器驱动程序安装界面 6	17
图 2-7	控制器驱动程序安装界面 7	17
图 2-8	打开 MCT2008 出现此界面表示运动控制器通讯正常	18
图 2-9	运动控制器打开失败界面	18
图 2-10	GTS-400-PCIe 系列运动控制器与 4 轴端子板连接示意图	19
图 2-11	端子板电源连接图	20
图 2-12	典型系统连接图	21
图 3-1	端子板 CN1-CN4 接口引脚号说明	22
图 3-2	端子板轴信号接口内部电路	23
图 3-3	端子板通用输入, HOME 输入, LIMIT 输入信号内部电路示意图	25
图 3-4	端子板通用数字输出信号内部电路示意图	25
图 3-5	端子板 CN12、CN13 接口引脚号说明	26
图 3-6	端子板辅助编码器接口 (CN12、CN13) 内部电路	26
图 3-7	端子板 CN14 HISO 接口引脚号说明	27
图 3-8	端子板 HSIO 接口 (CN14) 内部电路	28
图 3-9	模拟量输入接口引脚说明	28
图 3-10	端子板模拟量输入内部电路示意图	29
图 3-11	手轮 MPG 输入接口引脚说明	29
图 3-12	手轮 MPG 接口内部电路示意图	30
图 3-13	端子板 CN14 激光接口引脚号说明	30
图 3-14	端子板 CN21 接口激光功能引脚号说明	31
图 3-15	开环控制模式下轴信号接口 (CN1-CN4) 内部电路	33
图 3-16	脉冲量输出信号连接图	34
图 3-17	脉冲输出波形	34
图 3-18	闭环控制模式下轴信号接口 (CN1-CN4) 内部电路	35
图 4-1	MCT2008 主界面	36
图 4-2	系统架构图	37
图 4-3	打开板卡失败弹出对话框	37
图 4-4	控制器复位操作	38
图 4-5	控制器配置模块对话框	39
图 4-6	无效限位以及驱动报警设置	40
图 4-7	“正负脉冲”设置	41
图 4-8	写入控制器状态	42
图 4-9	DAC 控制轴设置	43
图 4-10	Control 轴关联设置	44
图 4-11	PID 设置选项	45
图 4-12	轴状态对话框	46
图 4-13	轴状态对话框	46
图 4-14	Jog 模块界面	47
图 4-15	点位运动模块界面	48
图 4-16	插补运动模块对话框	49
图 4-17	编码器模块对话框	50
图 4-18	电压输出对话框	51
图 4-19	电压输入对话框, 图片不对	52
图 4-20	数字量输入对话框	53

图 4-21	数字量输出对话框	54
图 4-22	版本信息对话框	54
图 4-23	固件升级对话框	55
图 5-1	模拟量控制变频器接线方法	56
图 5-2	数字输出接变频器连接方式	56
图 5-3	通用输出接继电器	57
图 5-4	接海德汉旋转编码器	57
图 6-1	端子板供电示意图	58
图 6-2	松下 Panasonic MSDA 系列驱动器速度控制方式(a)/位置控制方式(b)接线	65
图 6-3	三洋 SANYO DENKI PV1 系列驱动器速度控制方式(a)/位置控制方式(b)接线	66
图 6-4	三洋 SANYO DENKI PY0/PY2 系列驱动器速度控制方式(a)/位置控制方式(b)接线	67
图 6-5	三洋 SANYO DENKI PU 系列驱动器速度控制方式接线	68
图 6-6	三洋 R2 系列驱动器速度控制方式接线	69
图 6-7	安川 YASKAWA SGDE 系列驱动器位置控制方式接线	70
图 6-8	安川 YASKAWA SERVOPACK 系列驱动器速度&力矩控制方式(a)接线/位置控制方式(b)接线	71
图 6-9	安川 YASKAWA SGDM 系列驱动器速度控制方式(a)/位置控制方式(b)接线	72
图 6-10	安川 Σ -7 系列驱动器速度&力矩控制方式(a)接线/位置控制方式(b)接线	73
图 6-11	三菱 MELSERVO-J2-Super 系列驱动器速度控制方式(a)/位置控制方式(b)接线	74
图 6-12	三菱 MR-J4-Ar 系列驱动器速度控制方式(a)/位置控制方式(b)接线	75
图 6-13	富士 FALDIC-W 系列驱动器速度控制方式(a)/位置控制方式(b)接线	76
图 6-14	台达 ASDA-AB 系列驱动器速度控制方式(a)/位置控制方式(b)接线	77
图 6-15	台达 ASDA-A2 系列驱动器速度控制方式(a)/位置控制方式(b)接线	78
图 6-16	台达 ASDA-B2 系列驱动器速度控制方式(a)/位置控制方式(b)接线	79
图 6-17	东元 TSTA 系列驱动器速度控制方式(a)/位置控制方式(b)接线	80
图 6-18	汇川 ISP600P/ISP620P/IS650P/IS810P 系列驱动器速度控制方式(a)/位置控制方式(b)接线	81
图 6-19	禾川 X3 系列驱动器速度控制方式(a)/位置控制方式(b)接线	82
图 6-20	4 轴端子板尺寸图 单位 (mm)	86
图 6-21	GTS 运动控制器 (主卡) 尺寸图 单位 (mm)	86